

CH70

Pince parallèle type fine

série CH70

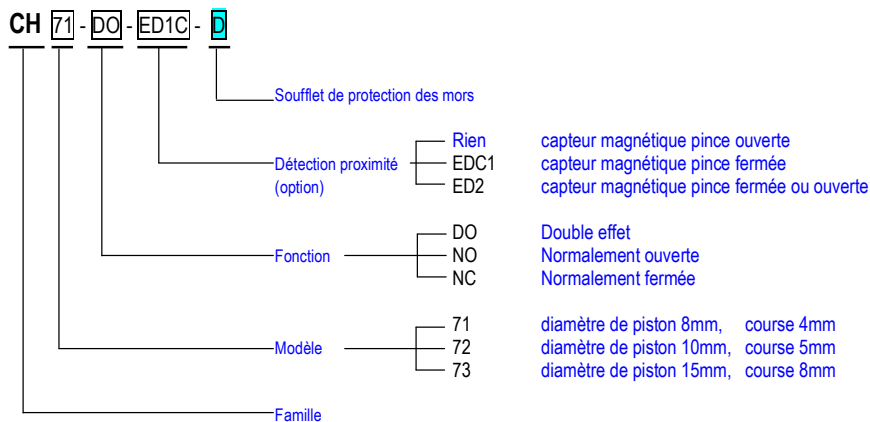
Modèles CH71, CH72 et CH73

Description

- Cette pince est de type 'fine' et est synchronisée en ouverture et fermeture grâce à une came guidée par un axe. Par conséquent, il est possible d'effectuer un travail précis même en utilisant des doigts longs.
- Elle peut être fixée soit avec les trous prévus sur le corps, soit par le biais d'une équerre métallique qui permet un ajustement et une orientation aisée de la pince.
- Possibilité de monter des capteurs de position magnétiques dans les rainures sur le corps.



Codification



Caractéristiques techniques

TYPE	CH71-DO	CH71-NO	CH71-NC	CH72-DO	CH72-NO	CH72-NC	CH73-DO	CH73-NO	CH73-NC
Fluide	Air filtré								
Pression d'utilisation	Bar 3 à 7								
Température de fonctionnement	C° 5 à 60								
Lubrification	Non obligatoire mais si cela est nécessaire, utiliser un lubrifiant conforme à ISO VG32								
Répétabilité	mm Etat neuf : ± 0.1 , après 2 millions de cycles : ± 0.2								
Durée de vie	2 millions de cycles sous condition de charge acceptable par la pince								
Diamètre du piston	mm 8			mm 10			mm 15		
Course totale	mm 4			mm 5			mm 8		
Volume d'air consommée	cc 0.2			cc 0.4			cc 1.4		
Cycles max. par minute	90								
Fonction	Double effet	Simple effet NO	Simple effet NF	Double effet	Simple effet NO	Simple effet NF	Double effet	Simple effet NO	Simple effet NF
Force réelle de fermeture / mors à 6 bars	N 40(P-0.15)	N 40(P-0.15)	N 4	N 60(P-0.15)	N 60(P-0.15)	N 5	N 110(P-0.1)	N 110(P-0.1)	N 10
Force réelle d'ouverture / mors à 6 bars	N 30(P-0.15)	N 4	N 40(P-0.15)	N 45(P-0.15)	N 5	N 60(P-0.15)	N 90(P-0.1)	N 10	N 110(P-0.1)
Poids	g 55		g 50		g 95		g 245		g 240
Longueur max. des doigts	cm 4			cm 5			cm 6		
Poids max. de chaque doigt	g 25 (≠2.5cm)			g 40 (≠3cm)			g 100 (≠4cm)		



Product Engineering Services S.A
ZI de la Rivière, 65
B-7330 Saint-Ghislain

Tél : +32 (0)65.76.40.40
Fax : +32 (0)65.76.40.49
web : www.pes-sa.com



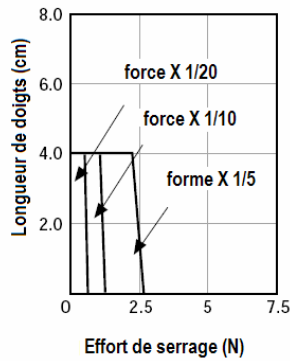
CH70

Pince parallèle type fine

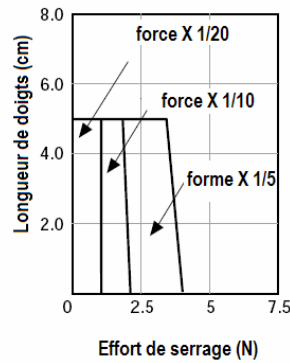
série CH70

Force de serrage en fonction de la longueur des doigts

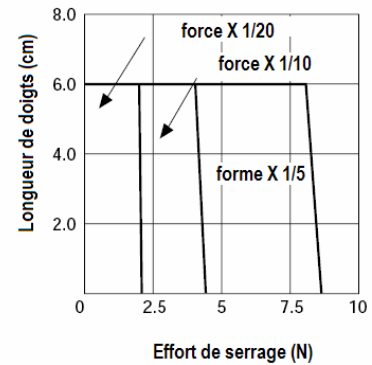
CH71



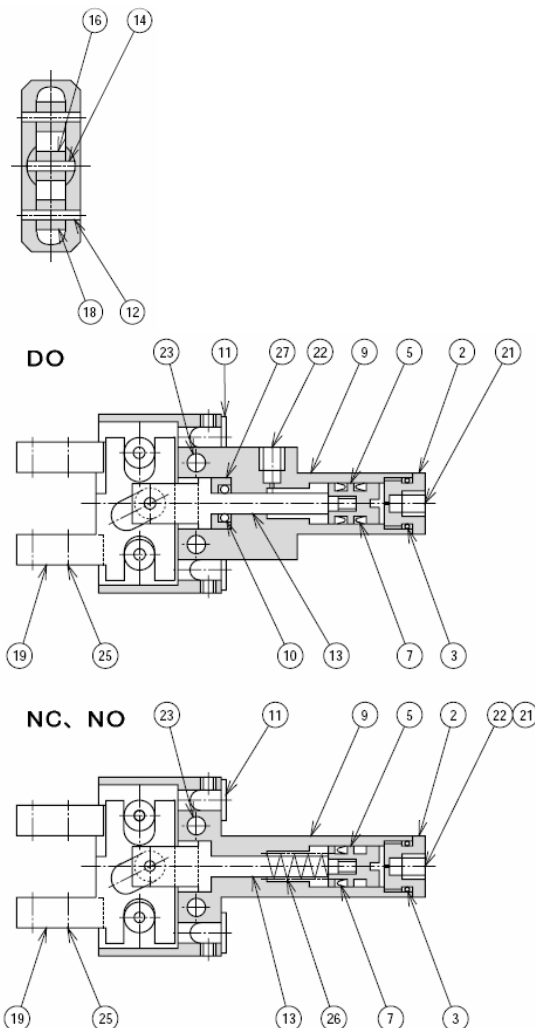
CH72



CH73



Construction



N°	Désignation	Matière
1	Vis hexagonal	-
2	Flasque de fond	Aluminium
3	O ring	NBR
4	Ecrou	Acier inox
5	Piston	Carbone
6	Joint	Résine
7	Bague de guidage	NBR
8	O ring	NBR
9	Corps	Aluminium
10	Joint de tige	NBR
11	Protection	Nylon
12	Axe	Acier
13	Tige de piston	Alliage carbone
14	Axe	Acier
15	Axe	Alliage carbone
16	Came	Alliage carbone
18	Guide de came	Alliage carbone
19	Doigts	Alliage carbone
20	Rondelle	Acier inox
21	Orifice d'alimentation (fermé)	-
22	Orifice d'alimentation (ouvert)	-
23	Orifice pour montage	-
24	Taraudage pour fixation	-
25	Fixation des doigts	-
26	Ressort	Acier inox
27	Cage de joint	-



Product Engineering Services S.A
ZI de la Rivière, 65
B-7330 Saint-Ghislain

Tél : +32 (0)65.76.40.40
Fax : +32 (0)65.76.40.49
web : www.pes-sa.com



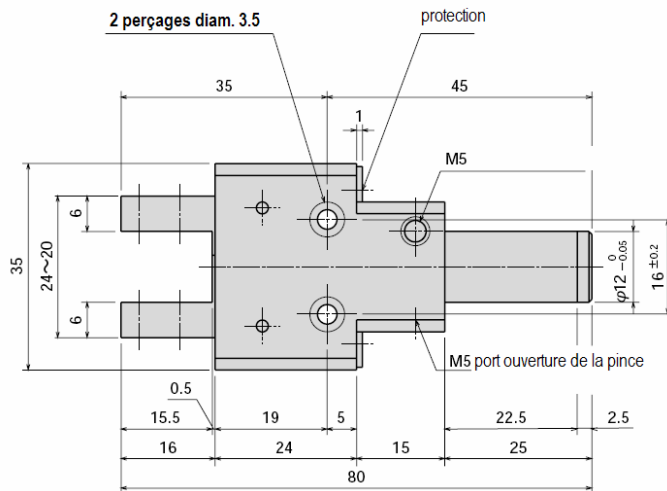
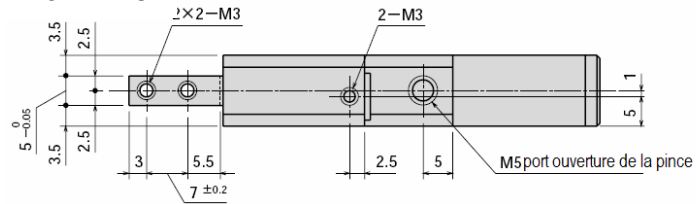
CH70

Pince parallèle type fine

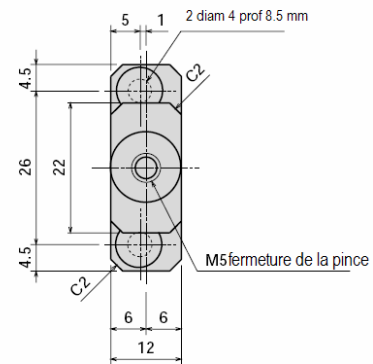
série CH70

Dimensions

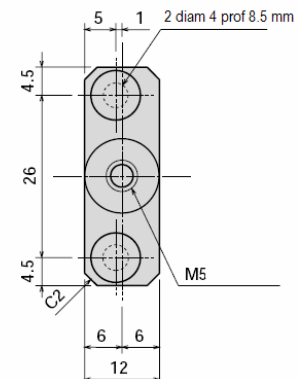
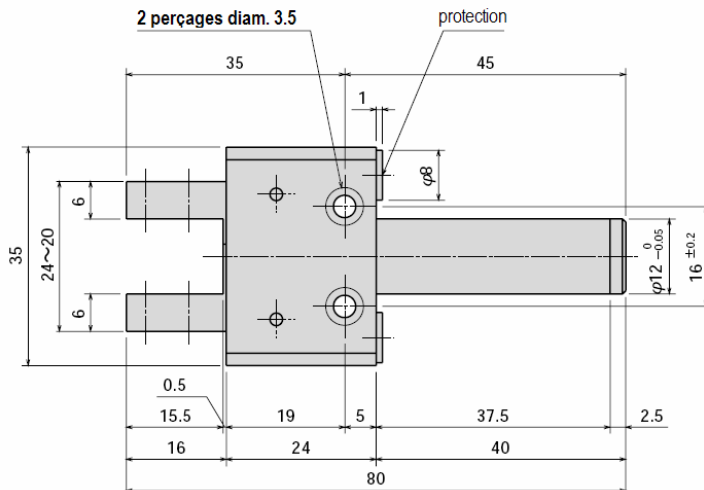
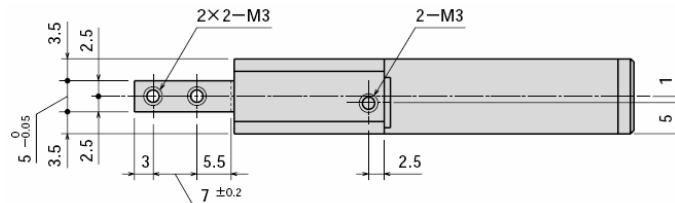
• CH71-DO



Note : les orifices d'alimentation sont choisis en fonction de la présence ou non de détecteurs de position.



• CH71-NO, NC



Product Engineering Services S.A
ZI de la Rivière, 65
B-7330 Saint-Ghislain

Tél : +32 (0)65.76.40.40
Fax : +32 (0)65.76.40.49
web : www.pes-sa.com

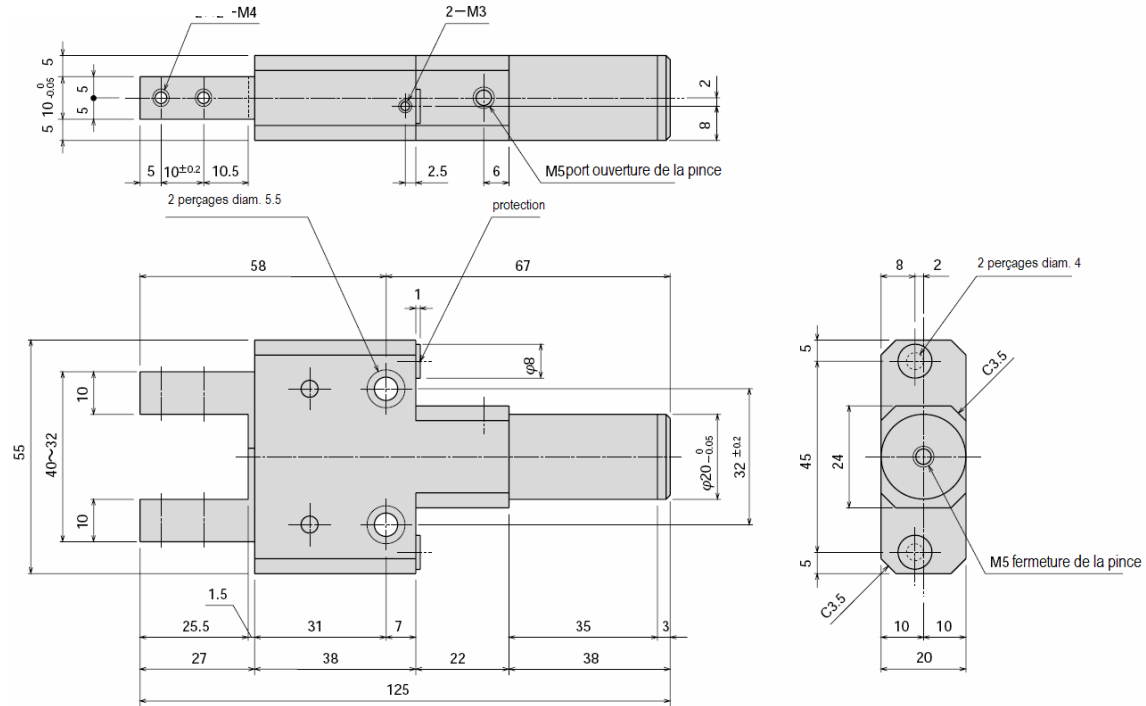


CH70

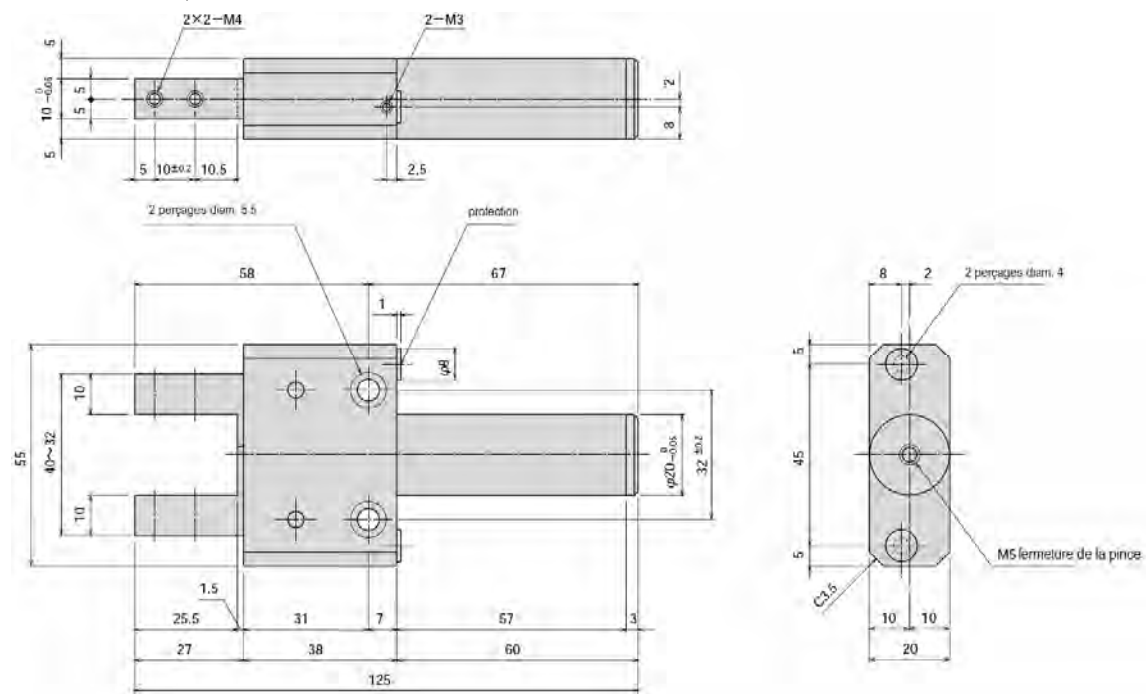
Pince parallèle type fine

série CH70

- CH73-DO



- CH73-NO, NC



Product Engineering Services S.A
ZI de la Rivière, 65
B-7330 Saint-Ghislain

Tél : +32 (0)65.76.40.40
Fax : +32 (0)65.76.40.49
web : www.pes-sa.com



CH70

Pince parallèle type fine

série CH70

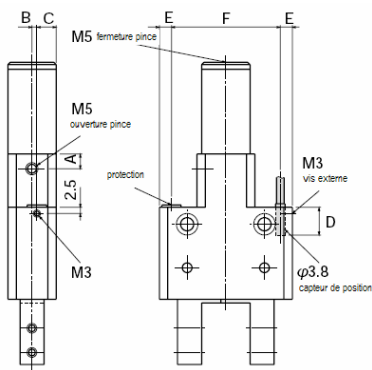
- ED1C – ED2 Détecteurs de position magnétique 'pince ouverte' et 'pince fermée'

Comment monter et référencer la détection de position ?

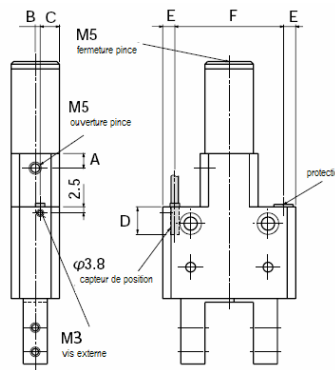
Après avoir enlevé la protection et choisit la position à détecter, placer le détecteur miniature diam. 3.8 mm dans le(s) perçage(s) prévu(s) et sur toute la profondeur, soit 9 mm. Relever ensuite le détecteur de 0.2 à 0.3 mm et l'immobiliser à l'aide des vis M3 externes. Il est recommandé d'utiliser les détecteurs suivants : E2C-CR8B (Omron Corp.), EH-303A (Keyence Corp.) et GS-3S (Sunx Ltd.).

En cas de montage de détecteurs magnétiques sur les pinces référencées « DO », la position des orifices d'alimentation changent.

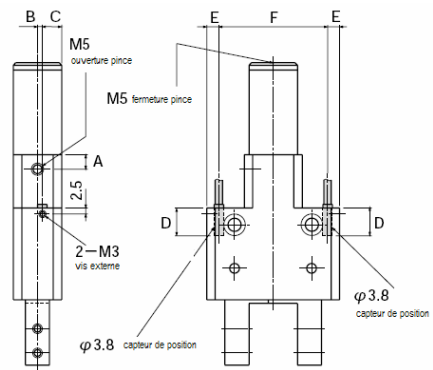
Détection pince ouverte (sans ref)



Détection pince fermée ED1C



Détection pince ouverte & fermée ED2

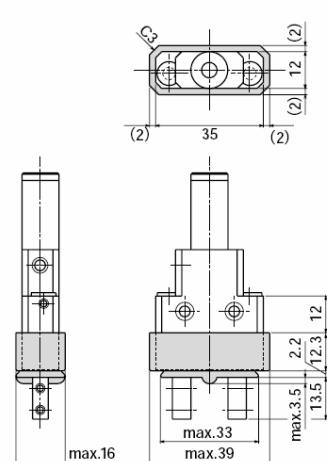


Type	A	B	C	D	E	F
CH71	5	1	5	8.8	4.5	26
CH72	6	1.5	5.5	10.8	4.5	31
CH73	6	2	8	13.3	5	45

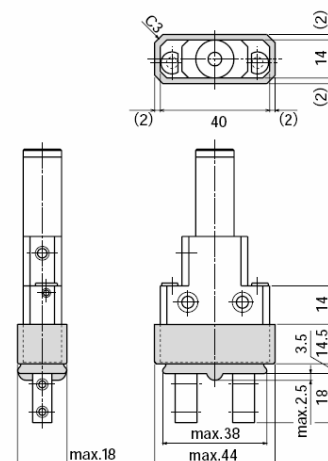
Dimensions avec soufflet de protection

Les parties en mouvement peuvent être protégées contre les poussières et projections d'eau grâce à un soufflet NBR.

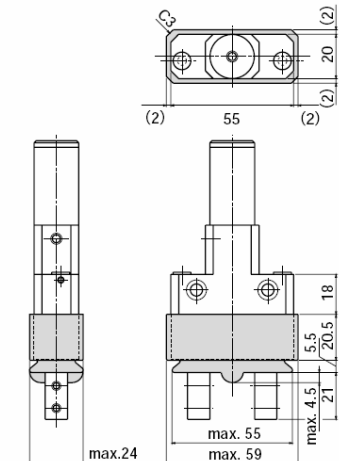
■ CH71-D



■ CH72-D



■ CH73-D



Product Engineering Services S.A
ZI de la Rivière, 65
B-7330 Saint-Ghislain

Tél : +32 (0)65.76.40.40
Fax : +32 (0)65.76.40.49
web : www.pes-sa.com



CH70

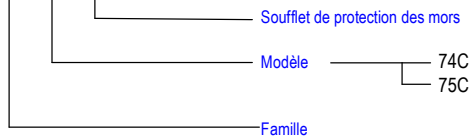
Pince parallèle type fine

série CH70

Modèles CH74C et CH75C

Codification

CH 74C - D



diamètre de piston 22mm, course 10mm
 diamètre de piston 30mm, course 12mm



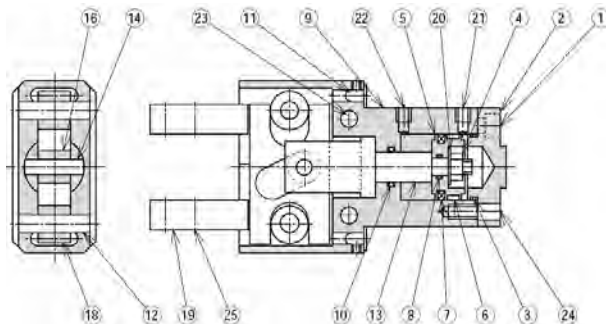
●CH74C

●CH75C

Caractéristiques techniques

TYPE		CH74C	CH75C
Fluide		Air filtré	
Pression d'utilisation	Bar	3 à 7	
Température de fonctionnement	C°	5 à 60	
Lubrification		Non obligatoire mais si cela est nécessaire, utiliser un lubrifiant conforme à ISO VG32	
Répétabilité	mm	Etat neuf : + 0.1 . après 2 millions de cycles : + 0.2	
Durée de vie		2 millions de cycles sous condition de charge acceptable par la pince	
Diamètre du piston	mm	22	30
Course totale	mm	10	12
Volume d'air consommée	cc	3.8	8.5
Cycles max. par minute		90	
Fonction		Double effet	
Force réelle de fermeture / mors à 6 bars	N	360(P-0.02)	620(P-0.025)
Force réelle d'ouverture / mors à 6 bars	N	250(P-0.03)	450(P-0.02)
Poids	g	380	725
Longueur max. des doigts	cm	7	8
Poids max. de chaque doigt	g	130 (≠5cm)	185 (≠6cm)

Construction



N°	Désignation	Matière
1	Vis hexagonal	-
2	Flasque de fond	Aluminium
3	O ring	NBR
4	Ecrou	Acier inox
5	Piston	Carbone
6	Joint	Résine
7	Bague de guidage	NBR
8	O ring	NBR
9	Corps	Aluminium
10	Joint de tige	NBR
11	Protection	Nylon
12	Axe	Acier
13	Tige de piston	Alliage carbone
14	Axe	Acier
15	Axe	Alliage carbone
16	Camé	Alliage carbone
18	Guide de camé	Alliage carbone
19	Doigts	Alliage carbone
20	Rondelle	Acier inox
21	Orifice d'alimentation (fermé)	-
22	Orifice d'alimentation (ouvert)	-
23	Orifice pour montage	-
24	Taroudage pour fixation	-
25	Fixation des doigts	-
26	Ressort	Acier inox
27	Cage de joint	-



Product Engineering Services S.A
 ZI de la Rivière, 65
 B-7330 Saint-Ghislain

Tél : +32 (0)65.76.40.40
 Fax : +32 (0)65.76.40.49
 web : www.pes-sa.com



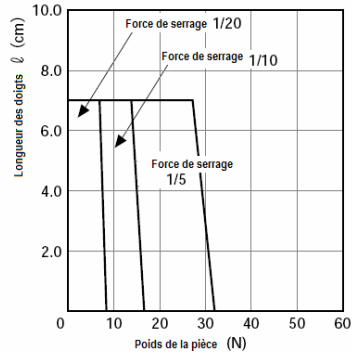
CH70

Pince parallèle type fine

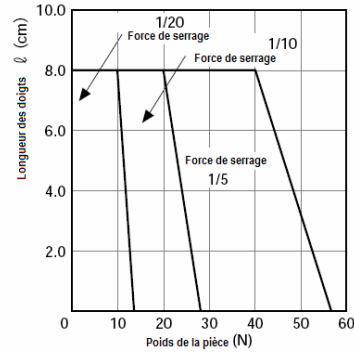
série CH70

Force de serrage en fonction de la longueur des doigts

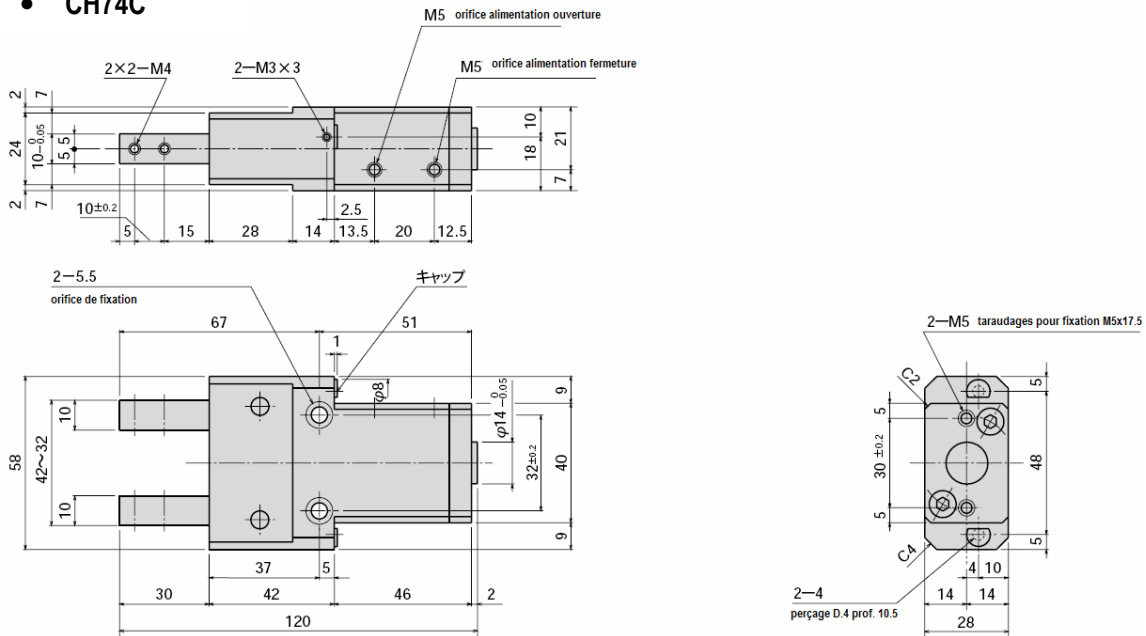
■ CH74C



■ CH75C



● CH74C

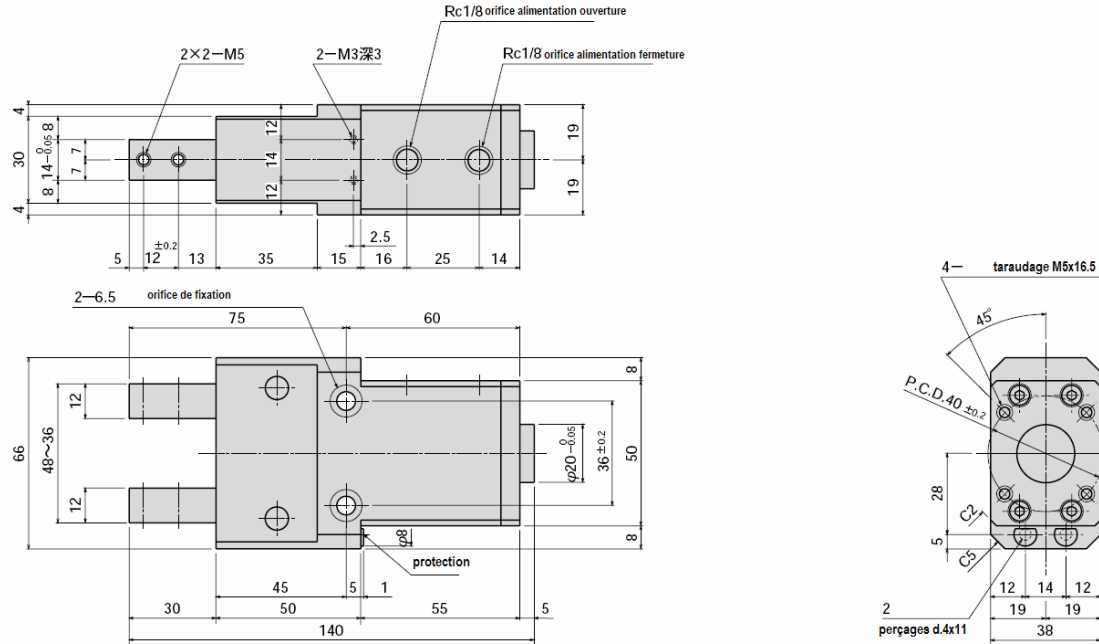


CH70

Pince parallèle type fine

série CH70

- CH75C



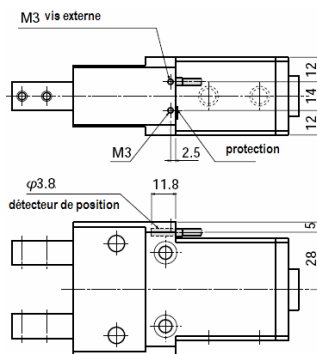
- ED1C – ED2

Détecteurs de position magnétique 'pince ouverte' et 'pince fermée'

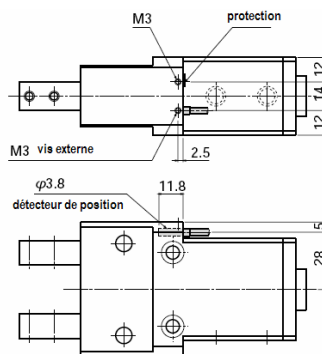
Comment monter et référencer la détection de position ?

Après avoir enlevé la protection et choisit la position à détecter, placer le détecteur miniature diam. 3.8 mm dans le(s) perçage(s) prévu(s) et sur toute la profondeur soit 9 mm. Relever ensuite le détecteur de 0.2 à 0.3 mm et l'immobiliser à l'aide des vis M3 externes. Il est recommandé d'utiliser les détecteurs suivants : E2C-CR8B (Omron Corp.), EH-303A (Keyence Corp.) et GS-3S (Sunx Ltd.).

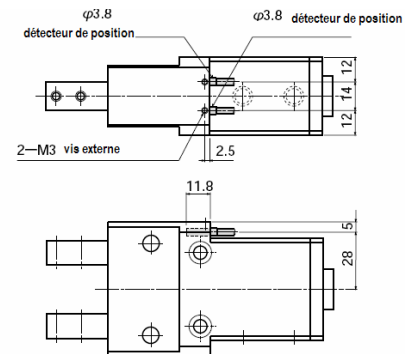
Détection pince ouverte (sans ref)



Détection pince fermée ED1C



Détection pince ouverte & fermée ED2



Product Engineering Services S.A
ZI de la Rivière, 65
B-7330 Saint-Ghislain

Tél : +32 (0)65.76.40.40
Fax : +32 (0)65.76.40.49
web : www.pes-sa.com



