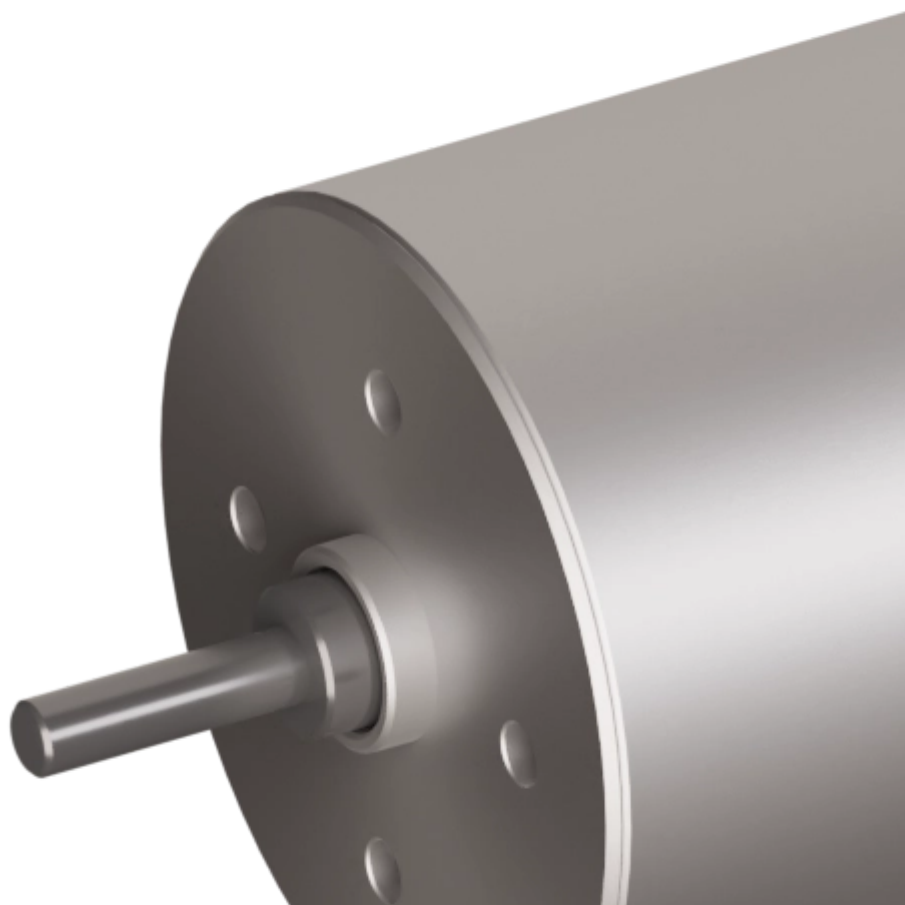


variables/V-color

# **Micromoteurs | Moteurs DC Coreless | SVTN B 01-1725-06-S-OM**







## Feature

### SVTN B 01-1725-06-S-OM

<b>Tension nominale</b>	6 V
<b>Vitesse hors charge</b>	10000 rpm
<b>Courant hors charge</b>	23 mA
<b>Vitesse nominale</b>	8000 rpm
<b>Couple nominal</b>	2.190 mNm
<b>Courant nominal</b>	0.410 A
<b>Couple de décrochage</b>	11.000 mNm
<b>Courant de décrochage</b>	1.960 A
<b>Efficacité max.</b>	79.500 %
<b>Résistance du terminal*</b>	3.060 ?
<b>Inductance du terminal*</b>	0.100 mH
<b>Constante de couple</b>	5.660 mNm/A
<b>Constante de vitesse</b>	1666 mNm/V

**Notice :** Les données techniques fournies sont les limites supérieures recommandées en condition statique. Pour obtenir le dimensionnement correct du produit, il faut tenir compte de toutes les forces dynamiques applicables, y compris l'inertie du manipulateur, la configuration de l'outillage et les forces externes appliquées.

## Moteurs DC 2 pôles à balais

### SVTN B 01-1725-06-S-OM

<b>Gradient vitesse/couple</b>	911.70 rpm/mNm
<b>Constante de temps mécanique</b>	7.400 ms

## SVTN B 01-1725-06-S-OM

### Inertie du rotor

0.780 gcm<sup>2</sup>

La conception spécifique d'un moteur à courant continu sans noyau offre plusieurs avantages par rapport à la technologie traditionnelle à noyau métallique. Une première valeur ajoutée est donnée par la masse et l'inertie plus faibles du rotor, ce qui permet des taux d'accélération et de décélération très élevés. De plus, l'absence de métal réduit les pertes qui y sont associées pour fournir des rendements plus élevés (jusqu'à 90%) que les moteurs à courant continu traditionnels. Enfin, la conception sans noyau réduit l'inductance du bobinage, ce qui élimine les étincelles entre les balais et le commutateur, augmentant la durée de vie du moteur et réduisant les interférences électromagnétiques (EMI). Les moteurs DC sans noyau que nous proposons sont disponibles dans une large gamme de tailles et nous pouvons montrer une grande flexibilité quant aux exigences spécifiques.



### Avantages

- Technologie de bobinage sans corps métallique
- Bonne dissipation de la chaleur et capacité de surcharge élevée
- Longue durée de vie



### Bénéfices

- Léger et compact, intégration facilitée
- Fiabilité élevée
- Bon retour sur investissement



---

**expertise in connectivity**