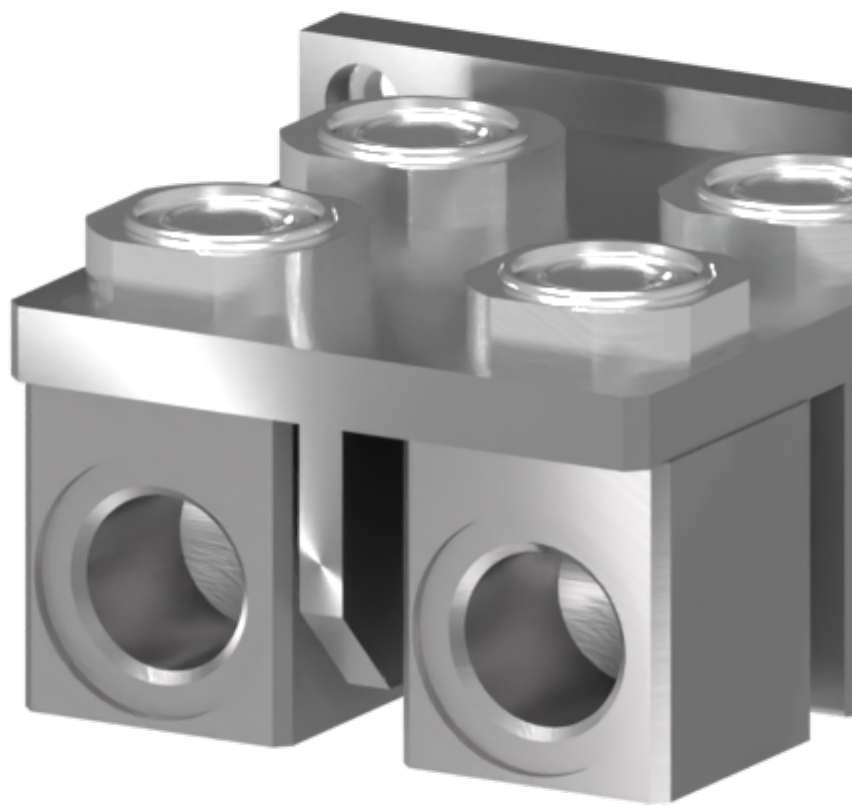


variables/V-color

# **Changeurs d'outils pour robot | Module pneumatique | S-EM-R-U-MULTI-4x1/2BS**







## Feature

### S-EM-R-U-MULTI-4x1/2BS

<b>Type</b>	Module pneumatique
<b>Poids</b>	0.280 kg
<b>Taille</b>	59 x 109 x 98 mm
<b>Passages</b>	4 x 1/2" BSPP
<b>Matériau</b>	Aluminium, Acier inoxydable, Laiton

**Remarque :** Les données techniques fournies sont les limites supérieures recommandées en condition statique. Pour obtenir le dimensionnement correct du produit, il faut tenir compte de toutes les forces dynamiques applicables, y compris l'inertie du manipulateur, la configuration de l'outillage et les forces externes appliquées.

## Un module eau / air combiné

En complément de l'offre de modules électriques et pneumatiques standards, PES propose ses compétences d'ingénierie pour développer sur mesure des modules électriques/pneumatiques ou des accessoires adaptés à la gamme de changeurs d'outils. Nous disposons déjà d'un large éventail de modules spéciaux qui étendent les capacités de communications des changeurs ainsi que leur sécurité, au besoin nous pouvons également adapter notre produits à vos demandes spécifiques. Sigma. Les modules standards air/eau sont repris ci-dessous. N'hésitez pas à nous contacter afin de nous faire part de vos besoins particuliers et nous trouverons ensemble la solution la plus adaptés à votre application.



Avantages



Bénéfices



**pes**

product  
engineering  
services

---

**expertise in connectivity**