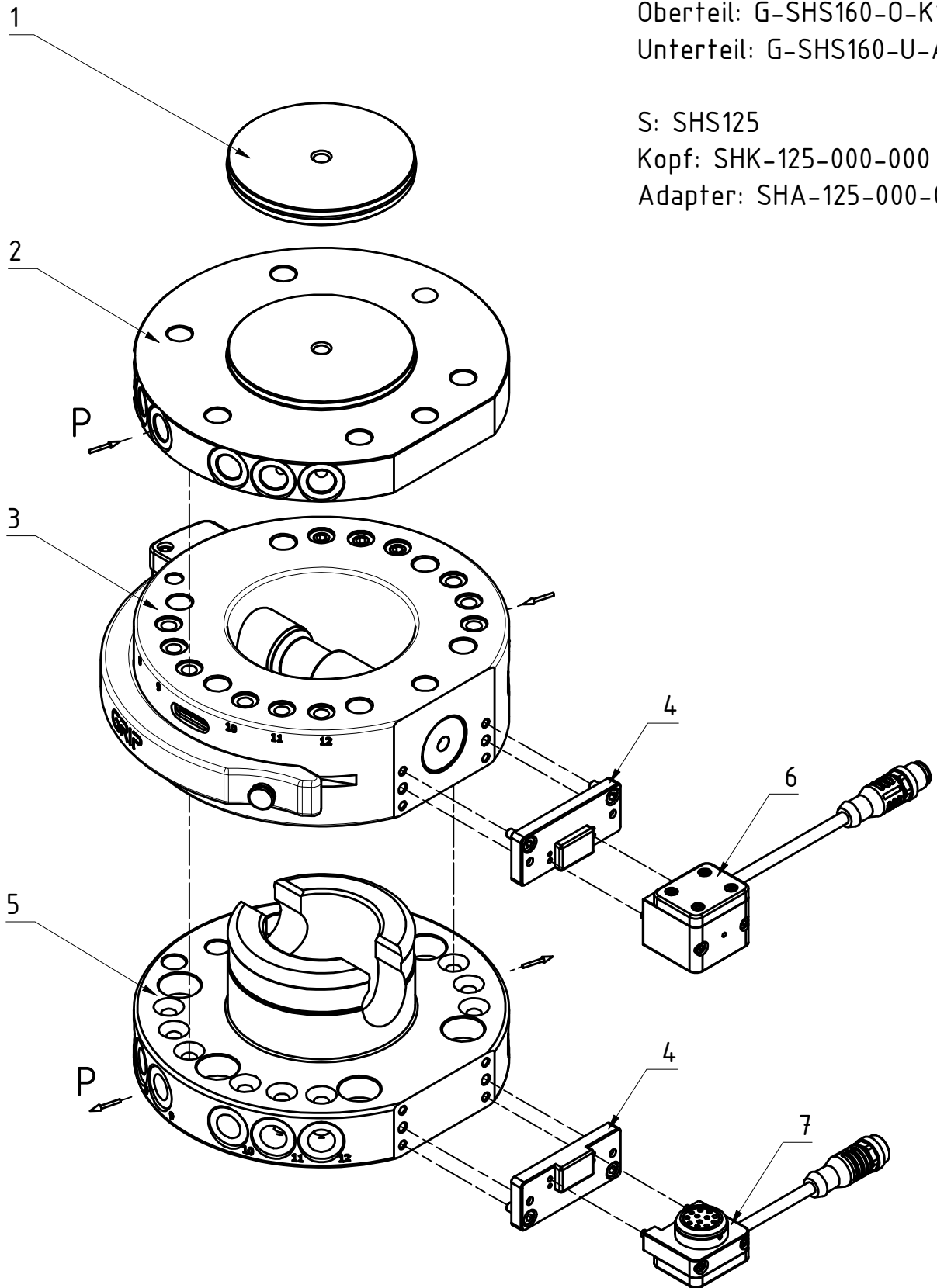


GRIP: G-SHS160  
 Oberteil: G-SHS160-O-K125  
 Unterteil: G-SHS160-U-A125

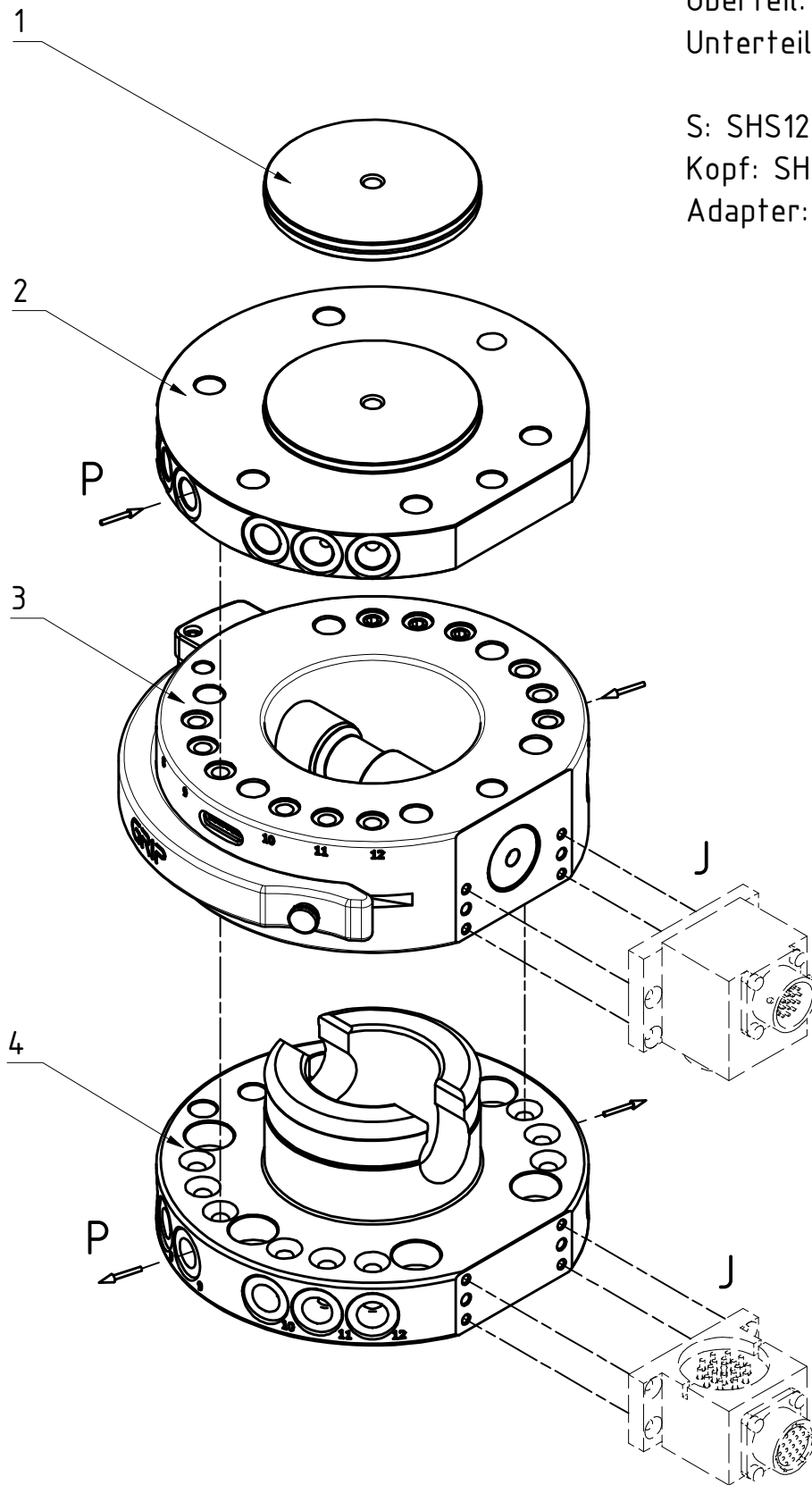
S: SHS125  
 Kopf: SHK-125-000-000  
 Adapter: SHA-125-000-000



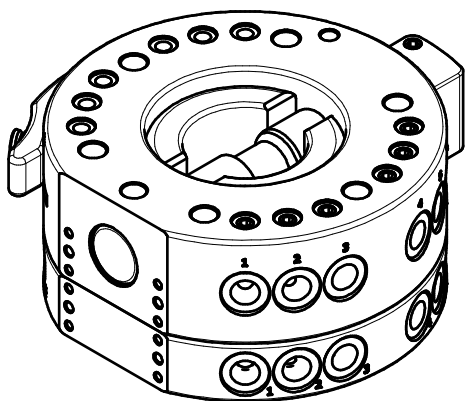
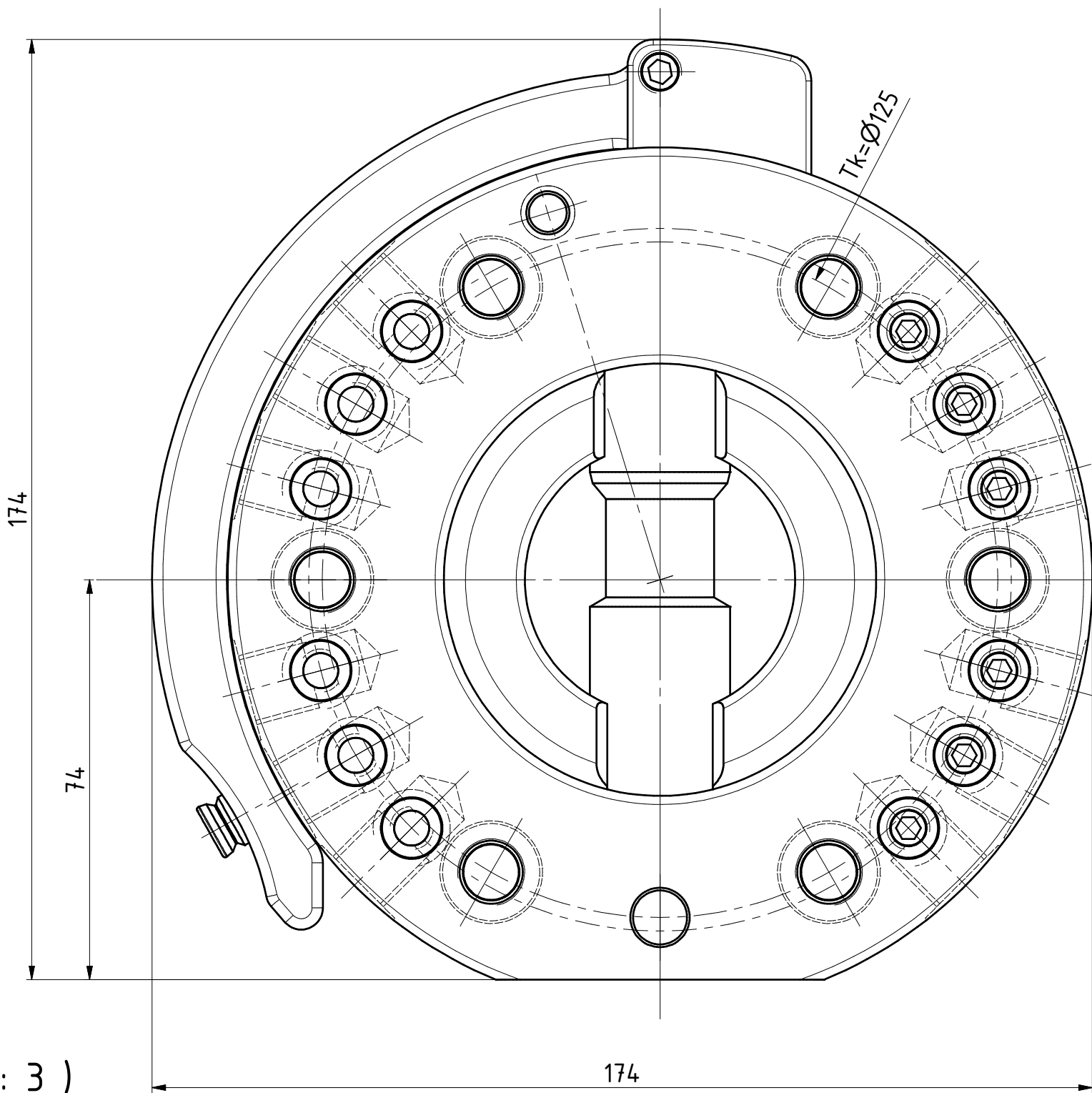
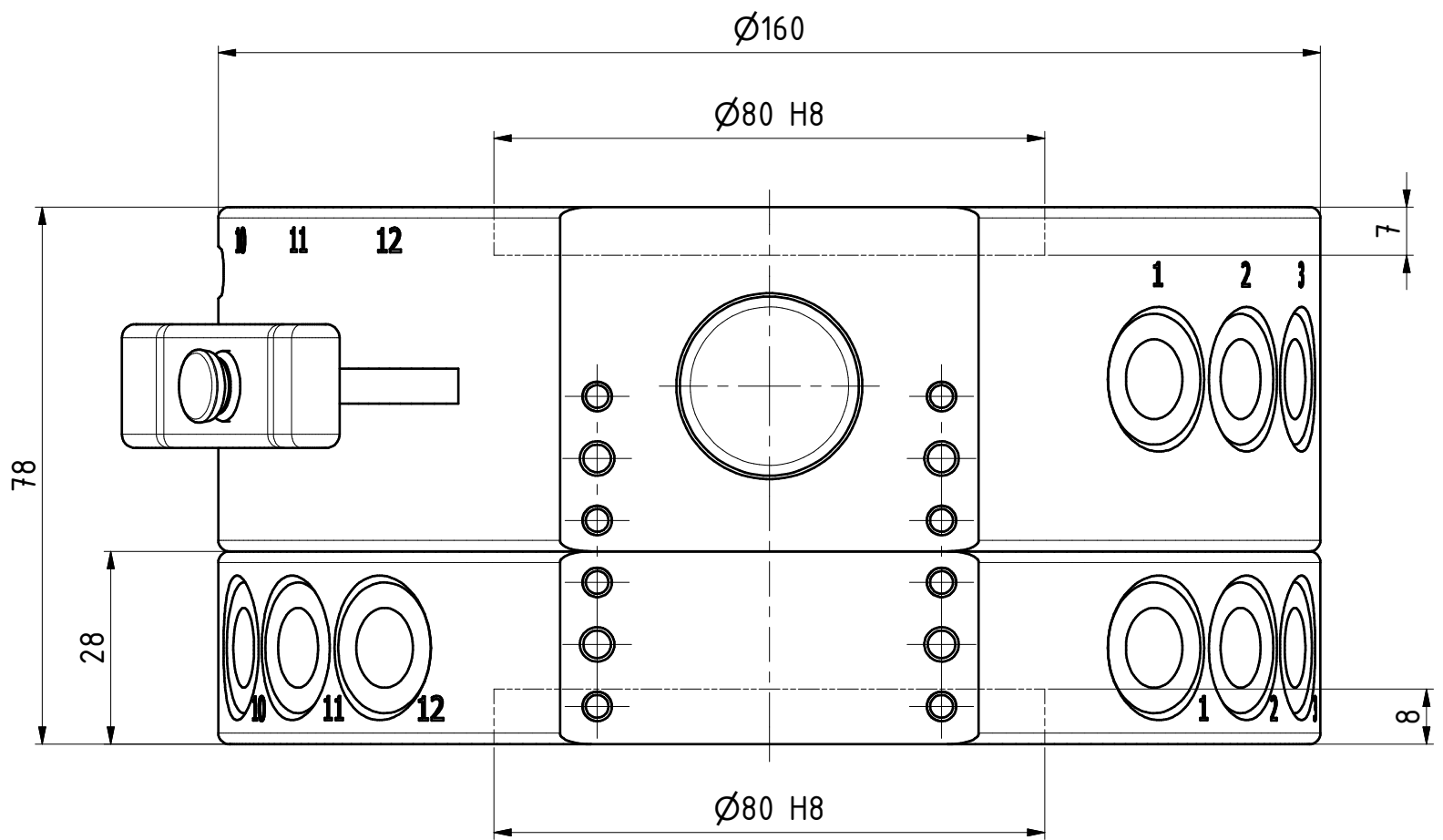
Pos.	GRIP Art.-Nr.	Beschreibung
1	G-ZS160-1	Zentrierscheibe Al, eloxiert
2	G-ZS160-S6P	Pneumatikflansch inkl. G-ZS160-1
3	G-SHS160-O-K125	Oberteil, Kopf, TK=125
4	ZG-AP-SEK100-SHS125	Adapterplatte, für SEK100
5	G-SHS160-U-A125	Unterteil, Adapter, TK=125
6	G-SEK100-O-1E12-300-M12	SEK100 Oberteil
7	G-SEK100-U-1E12-300-M12	SEK100 Unterteil

GRIP: G-SHS160  
 Oberteil: G-SHS160-O-K125  
 Unterteil: G-SHS160-U-A125

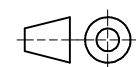
S: SHS125  
 Kopf: SHK-125-000-000  
 Adapter: SHA-125-000-000



Pos.	GRIP Art.-Nr.	Beschreibung	S Art.-Nr.	S ID
1	G-ZS160-1	Zentrierscheibe Al, eloxiert	A-HWK-125-BOSS	0302827
2	G-ZS160-S6P	Pneumatikflansch inkl. G-ZS160-1	A-SHK-125-P-RADIAL	1391576
3	G-SHS160-O-K125	Oberteil, Kopf, TK=125	SHK-125-000-000	0310450
4	G-SHS160-U-A125	Unterteil, Adapter, TK=125	SHA-125-000-000	0310451



Datum 17.04.2024 Maßstab 1:1  
 Zeichnungsnummer  
 G-SHS160-2ZEP



A-A

Ø160

Ø80 H8

50 ± 0,02

4x M4

M12

50

11 12

20

11

13,5 ± 0,02  
4,5 ± 0,02

18 ± 0,02  
14,5

2x Ø4 H8

Ø10

Ø18

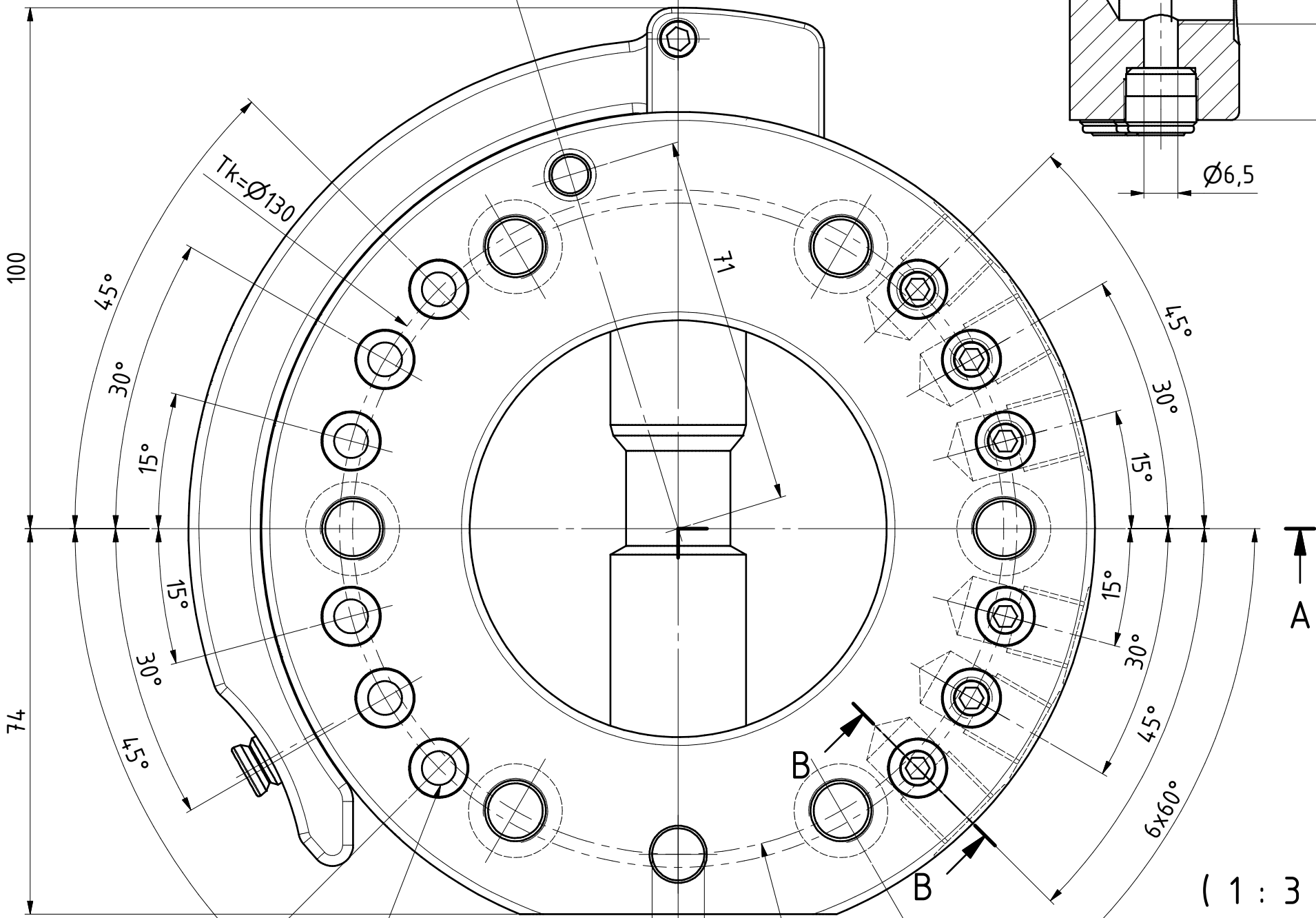
B-B

6 x Luft,  
radial G1/4

25

Ø6,5

17°

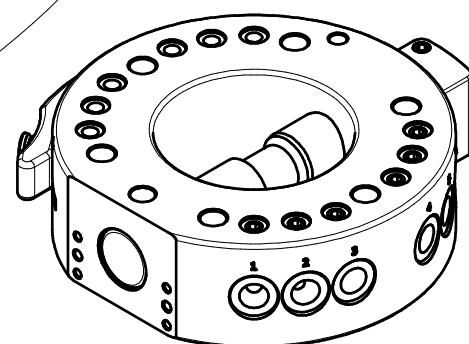


6 x Luft,  
axial Ø6,5

Ø10 H8/10 tief

Tk=Ø125

(1:3)

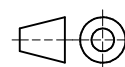


Datum 17.04.2024

Maßstab 1:1

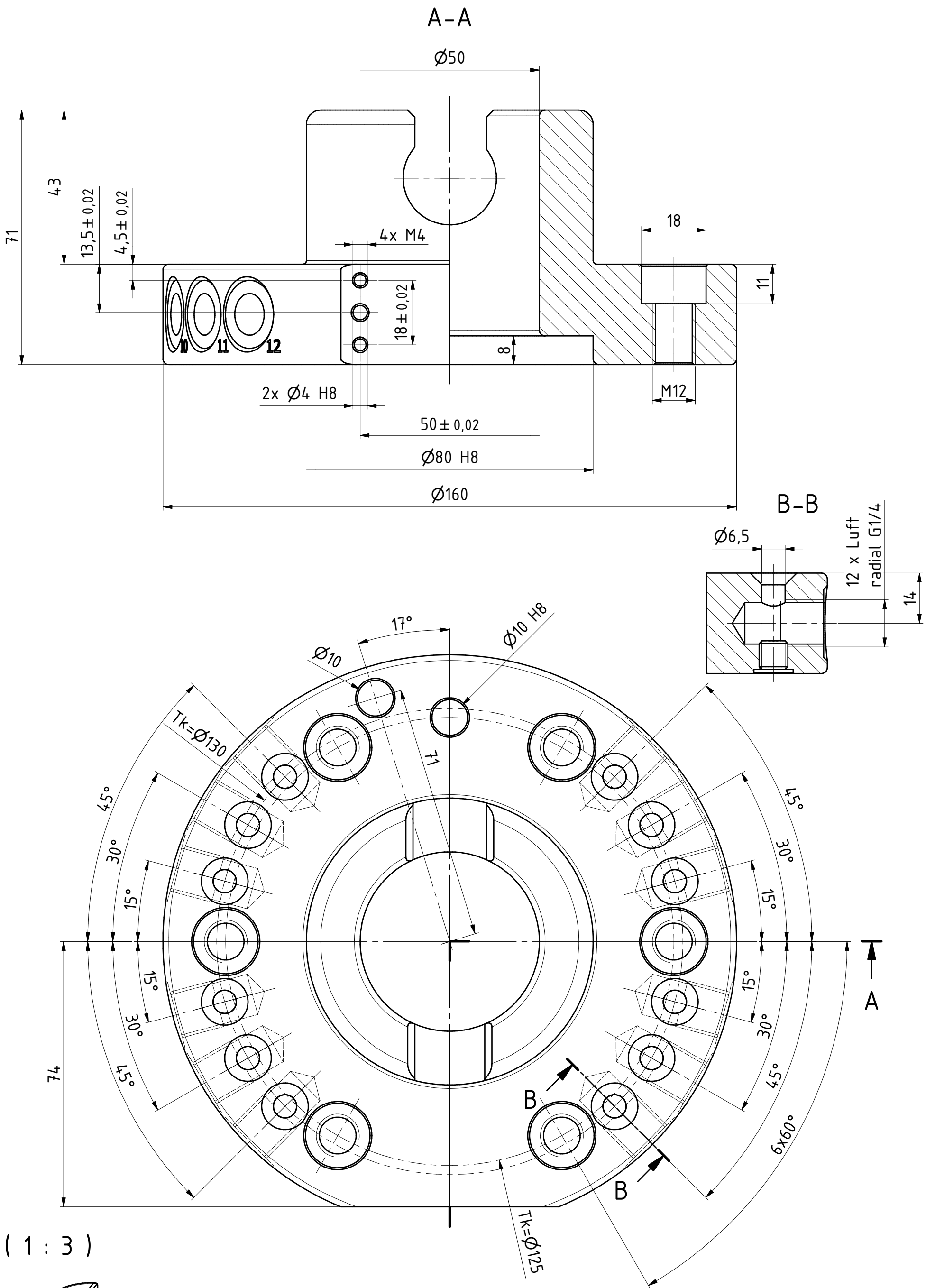
Zeichnungsnummer

G-SHS160-0-K125

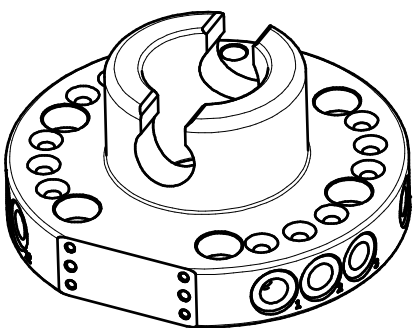


**GRIP**

GRIP GmbH Handhabungstechnik



( 1 : 3 )



Datum	17.04.2024	Maßstab	1:1
Zeichnungsnummer	G-SHS160-U-A125		

