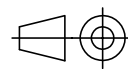


Datum 08.11.2016

Maßstab 1:1.25

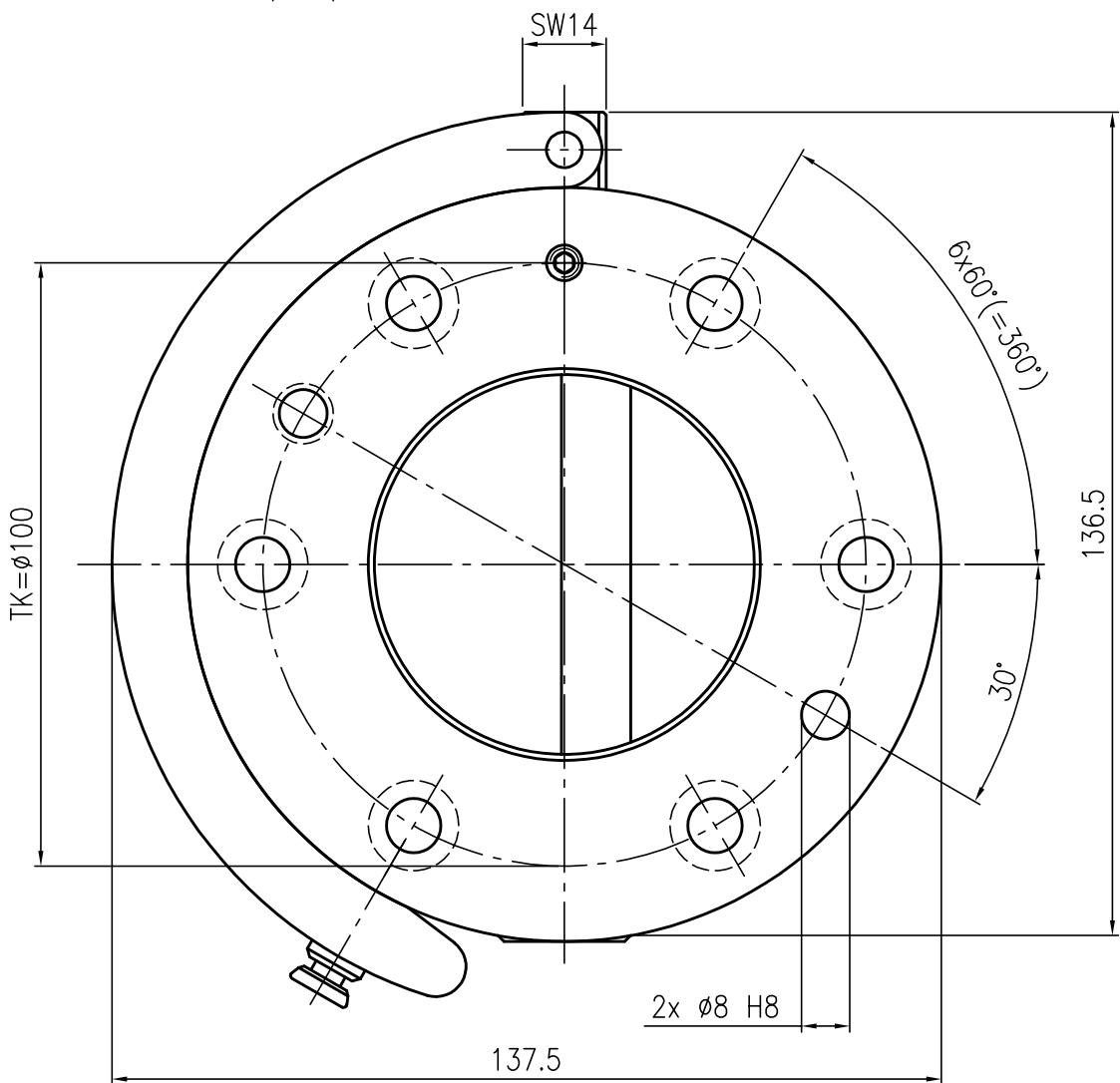
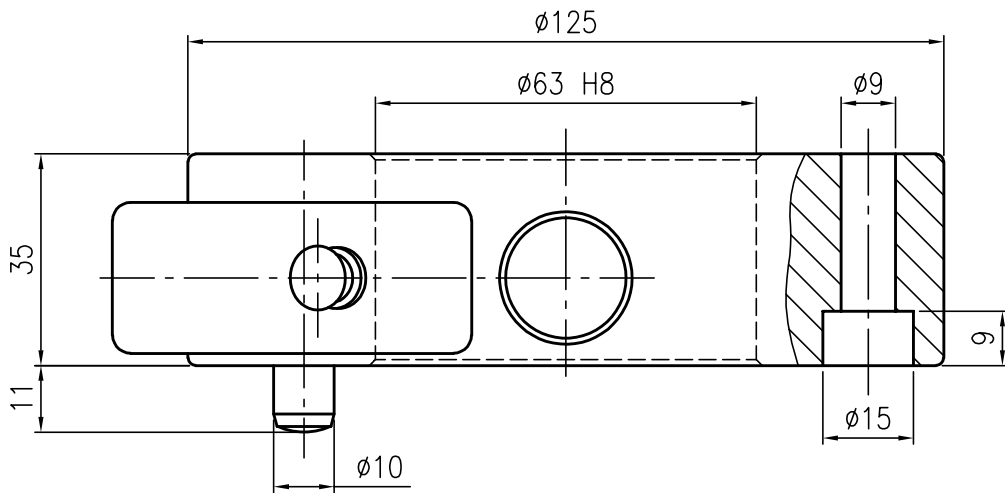
Zeichnungsnummer

G-MGW125-2Z



GRIP

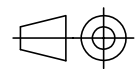
GRIP GmbH Handhabungstechnik

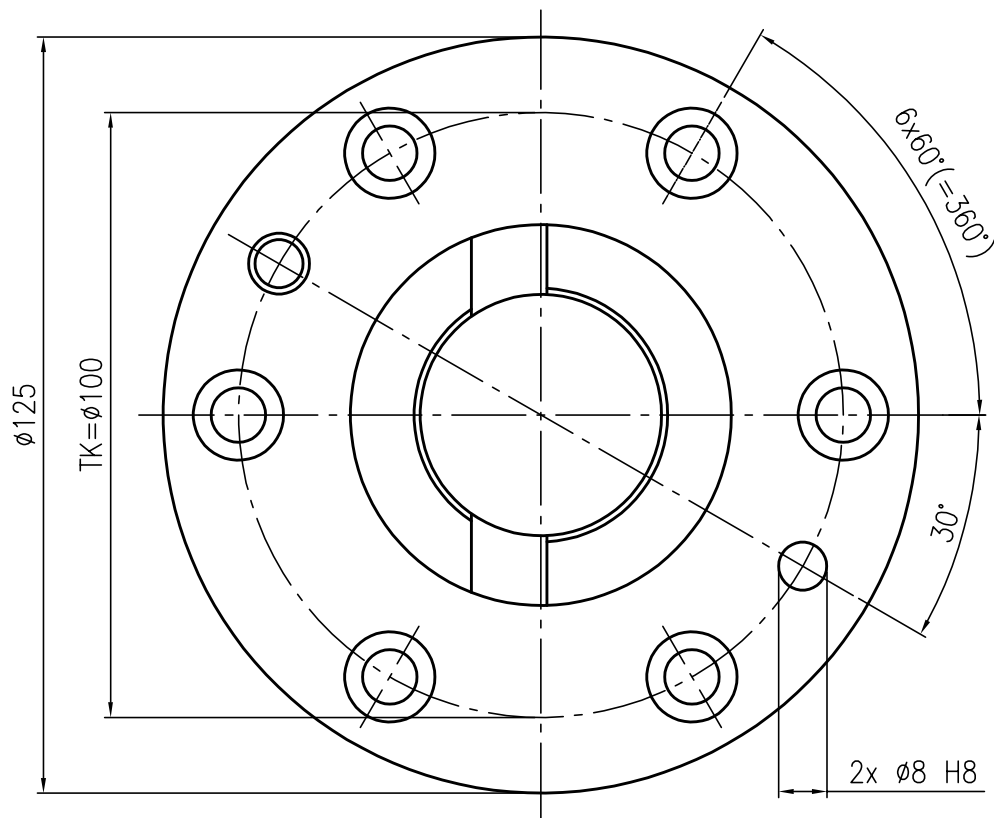
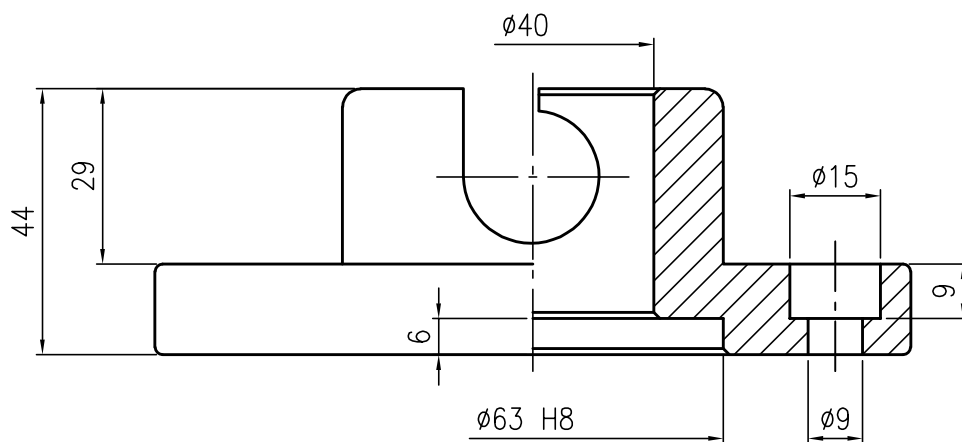


Grundmaterial	Bestellnummer Oberteil
Al. eloxiert	G-MGW125-20
Stahl	G-MGW125-20-S
St. nitriert	G-MGW125-20-N

Datum 08.11.2016 Maßstab 1:1.25

Zeichnungsnummer
G-MGW125-20

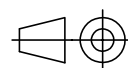




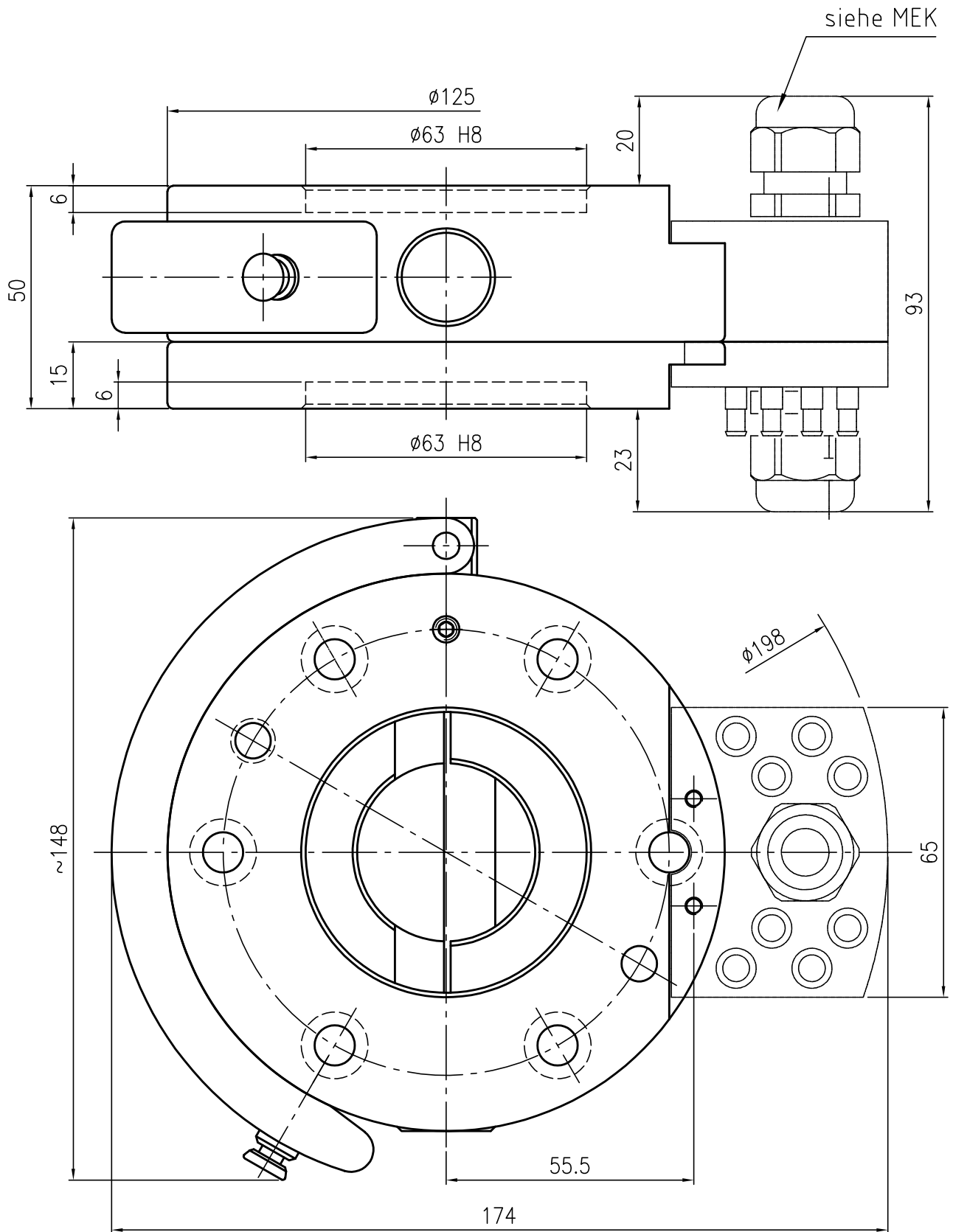
Grundmaterial	Bestellnummer Unterteil
Al. eloxiert	G-MGW125-2U
Stahl	G-MGW125-2U-S
St. nitriert	G-MGW125-2U-N

Datum 08.11.2016 Maßstab 1:1.25

Zeichnungsnummer
G-MGW125-2U



GRIP
GRIP GmbH Handhabungstechnik

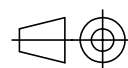


Datum 08.11.2016

Maßstab 1:1.25

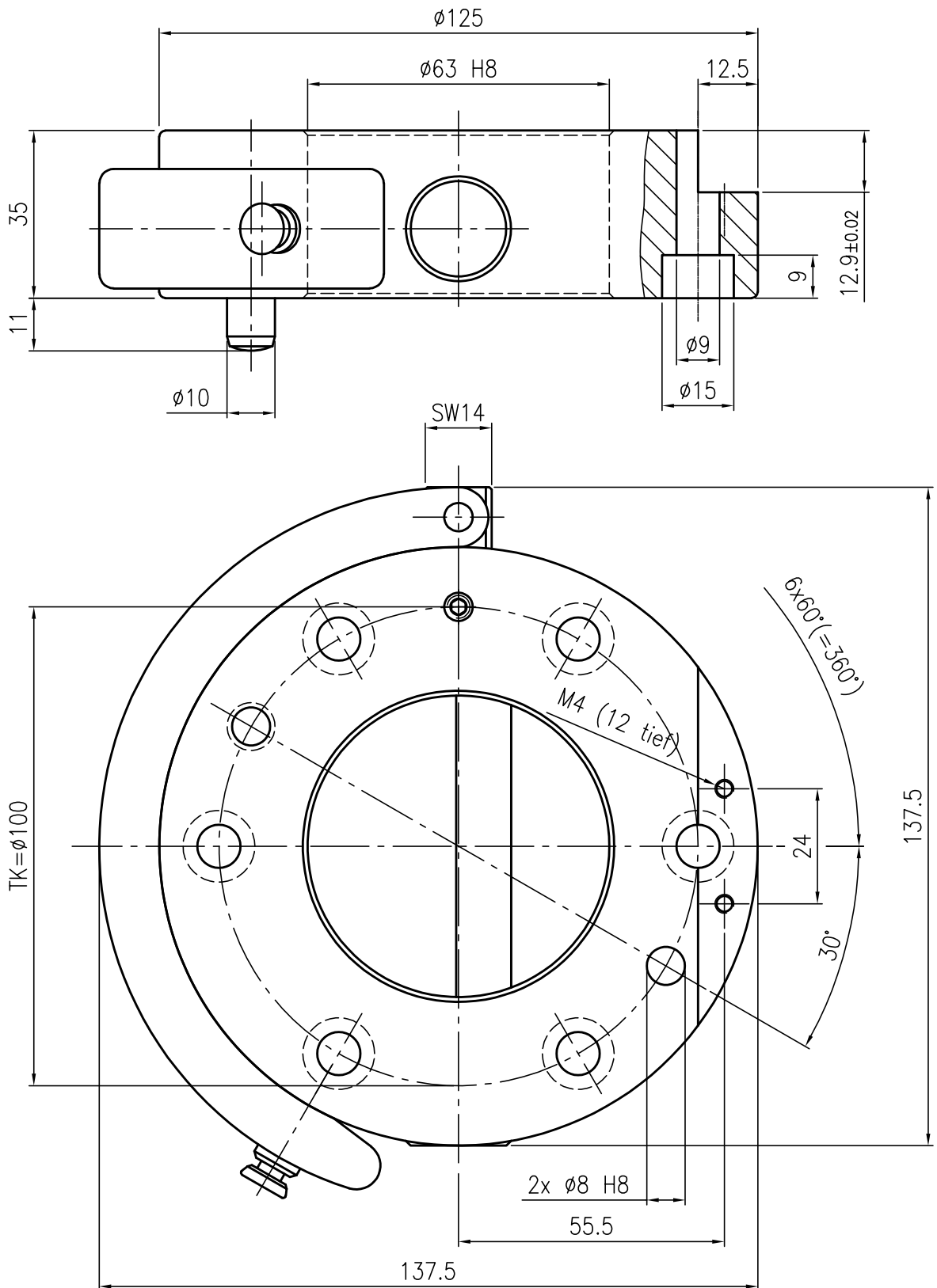
Zeichnungsnummer

G-MGW125-2ZE



GRIP

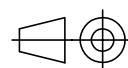
GRIP GmbH Handhabungstechnik



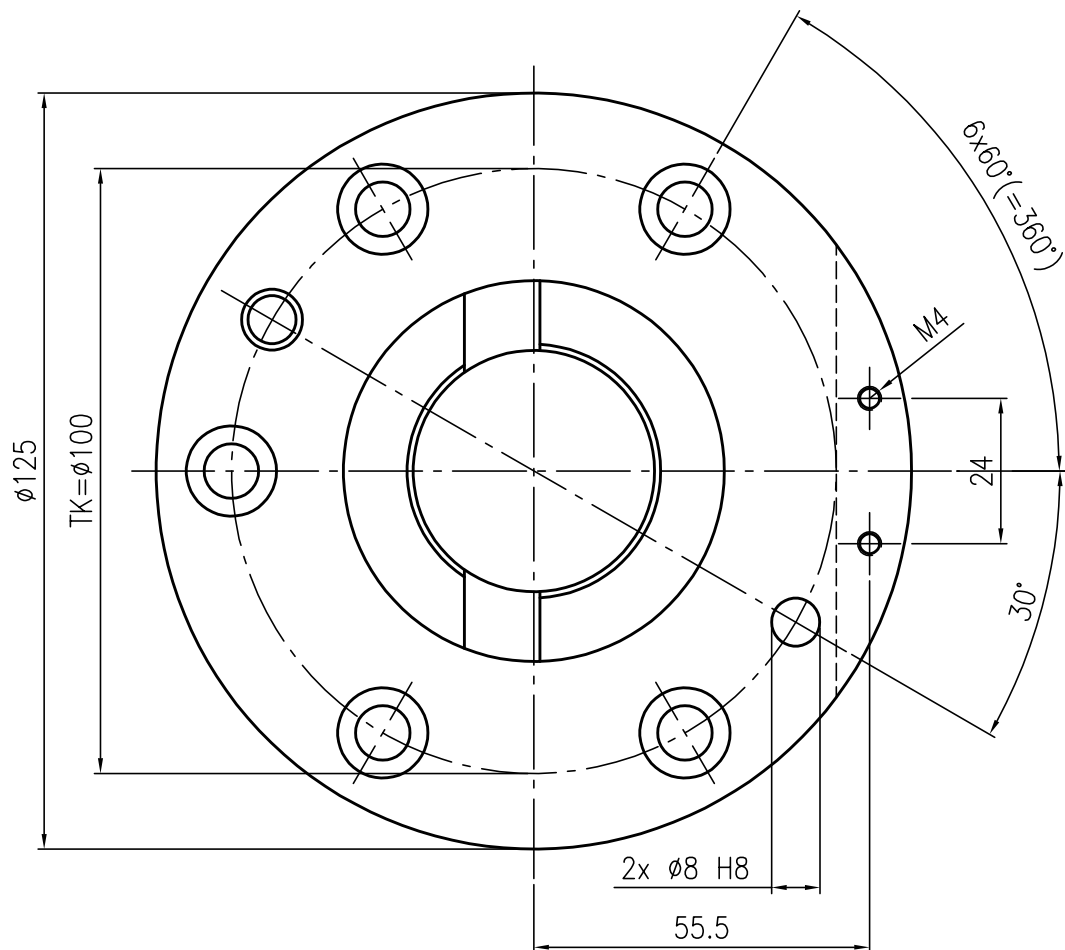
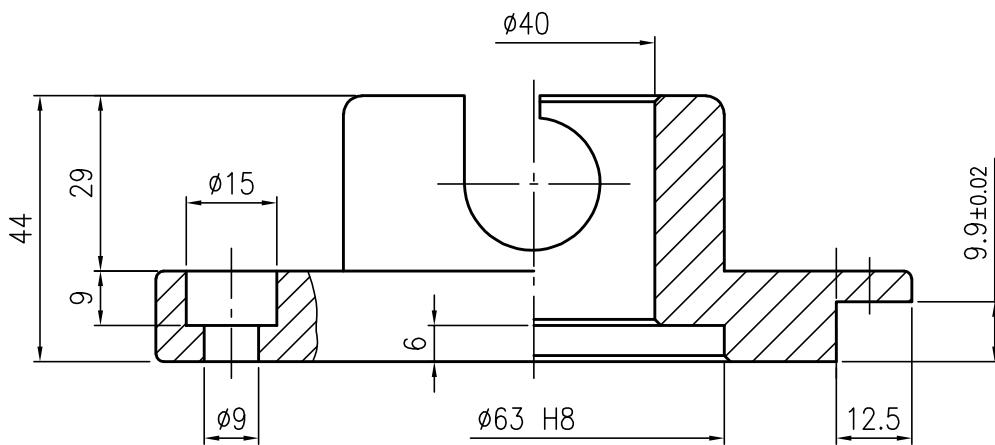
Grundmaterial	Bestellnummer Oberteil
Al. eloxiert	G-MGW125-20E
Stahl	G-MGW125-20ES
St. nitriert	G-MGW125-20EN

Datum 08.11.2016 Maßstab 1:1.25

Zeichnungsnummer
G-MGW125-20E



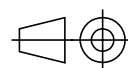
GRIP
GRIP GmbH Handhabungstechnik



Grundmaterial	Bestellnummer Unterteil
Al. eloxiert	G-MGW125-2UE
Stahl	G-MGW125-2UES
St. nitriert	G-MGW125-2UEN

Datum 08.11.2016 Maßstab 1:1.25

Zeichnungsnummer
G-MGW125-2UE



GRIP

GRIP GmbH Handhabungstechnik