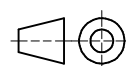


Datum 27.08.2021

Maßstab 1:1

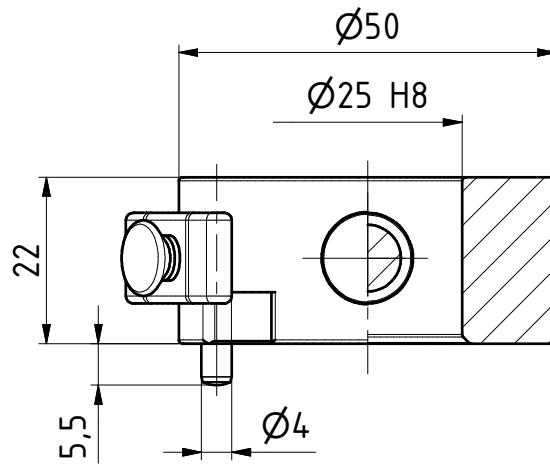
Zeichnungsnummer

G-SHW050-2Z

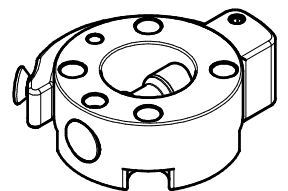
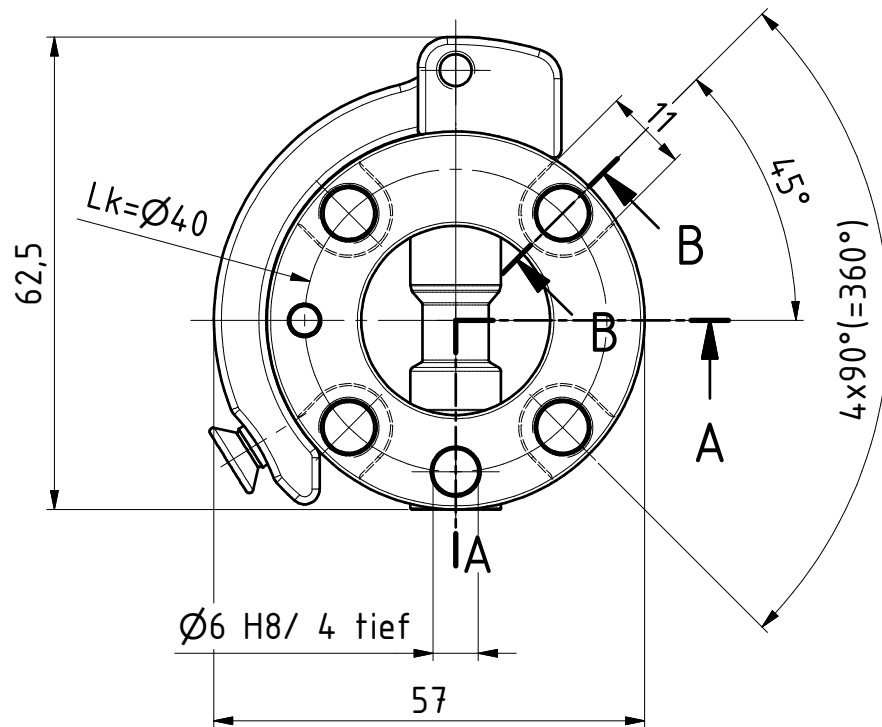
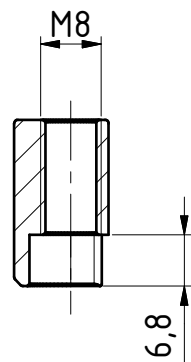


GRIP
GRIP GmbH Handhabungstechnik

A-A



B-B

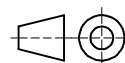


Datum 27.08.2021

Maßstab 1:1

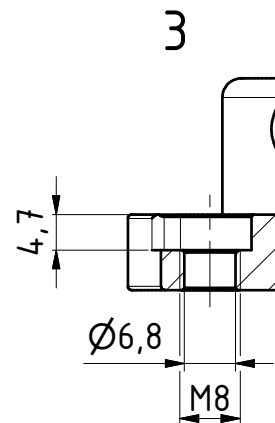
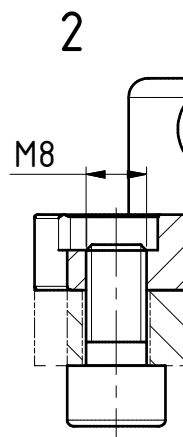
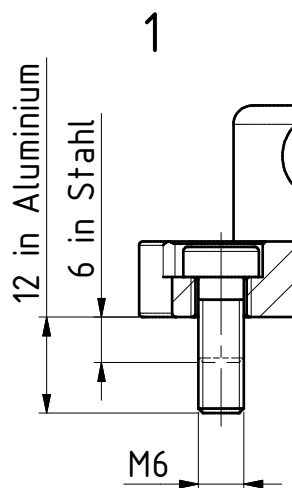
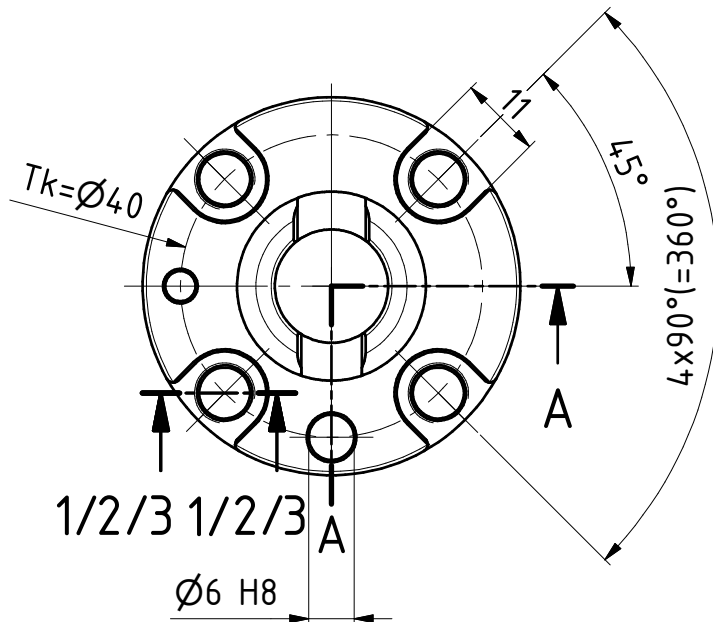
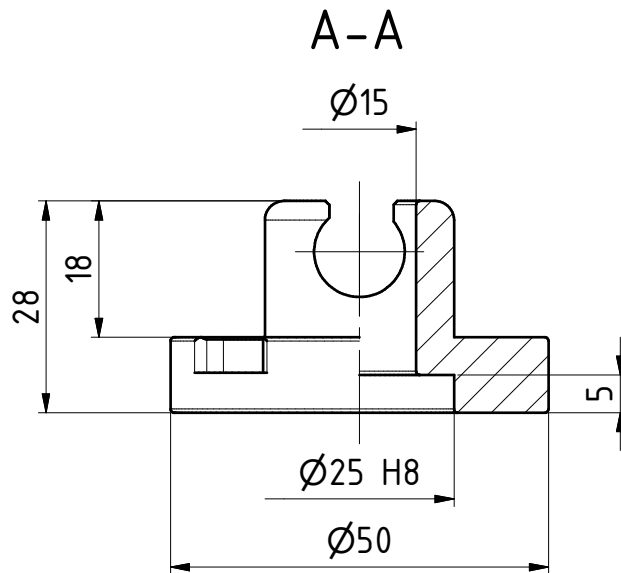
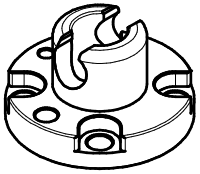
Zeichnungsnummer

G-SHW050-20



GRIP

GRIP GmbH Handhabungstechnik

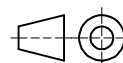


Datum 27.08.2021

Maßstab 1:1

Zeichnungsnummer

G-SHW050-2U



GRIP
GRIP GmbH Handhabungstechnik