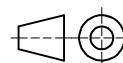


Datum 11.11.2016

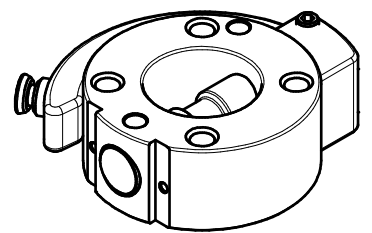
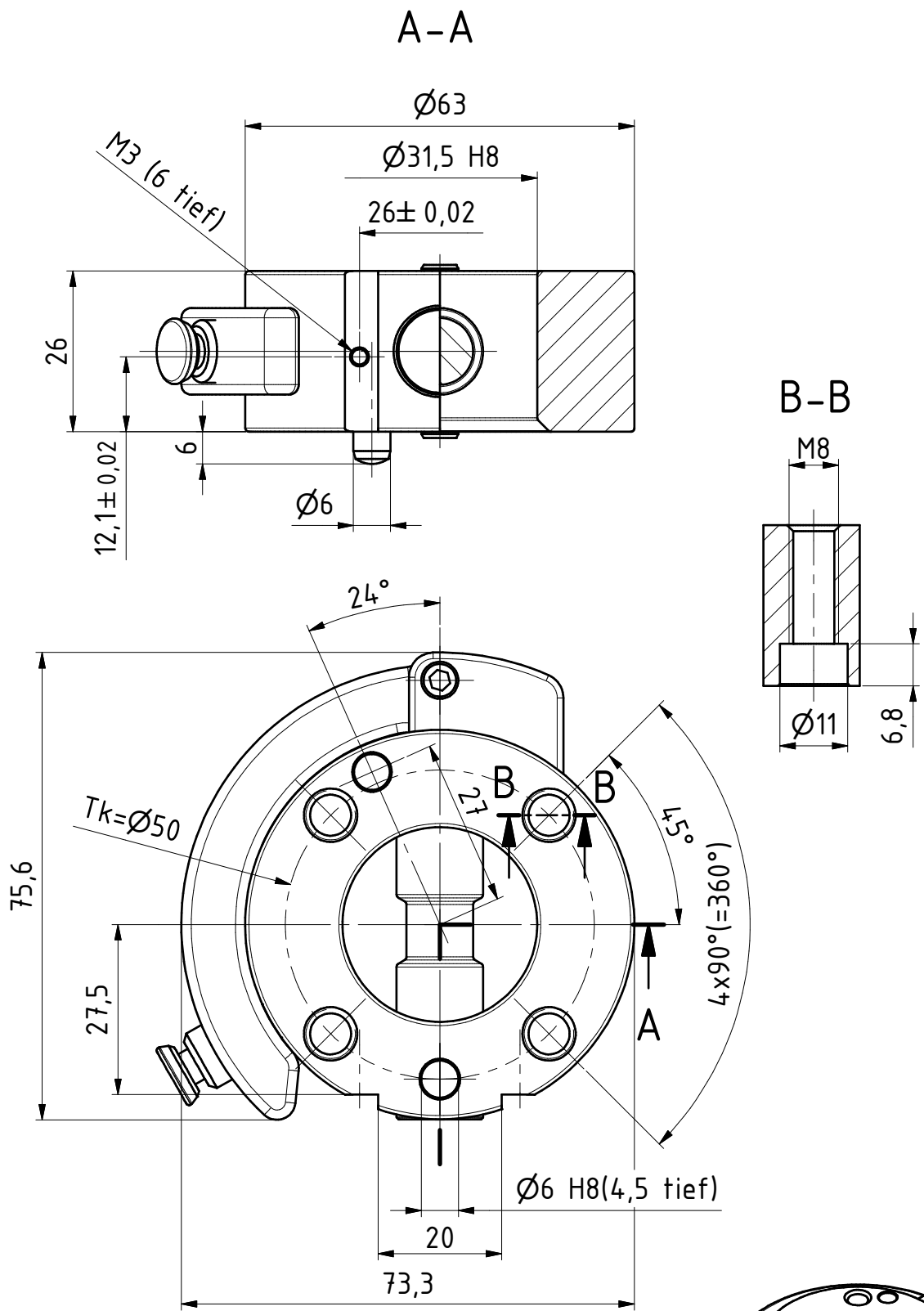
Maßstab 1:1

Zeichnungsnummer

G-SHW063-2ZE



GRIP
GRIP GmbH Handhabungstechnik

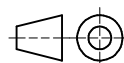


Datum 11.11.2016

Maßstab 1:1

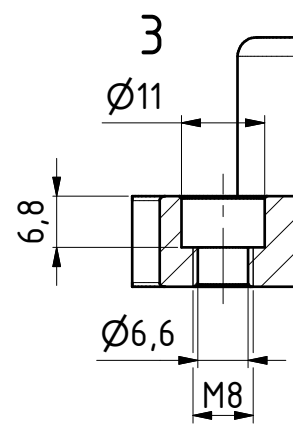
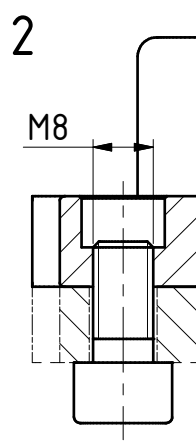
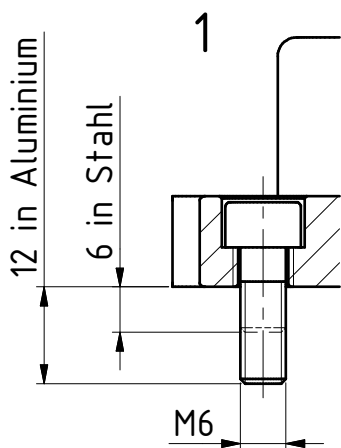
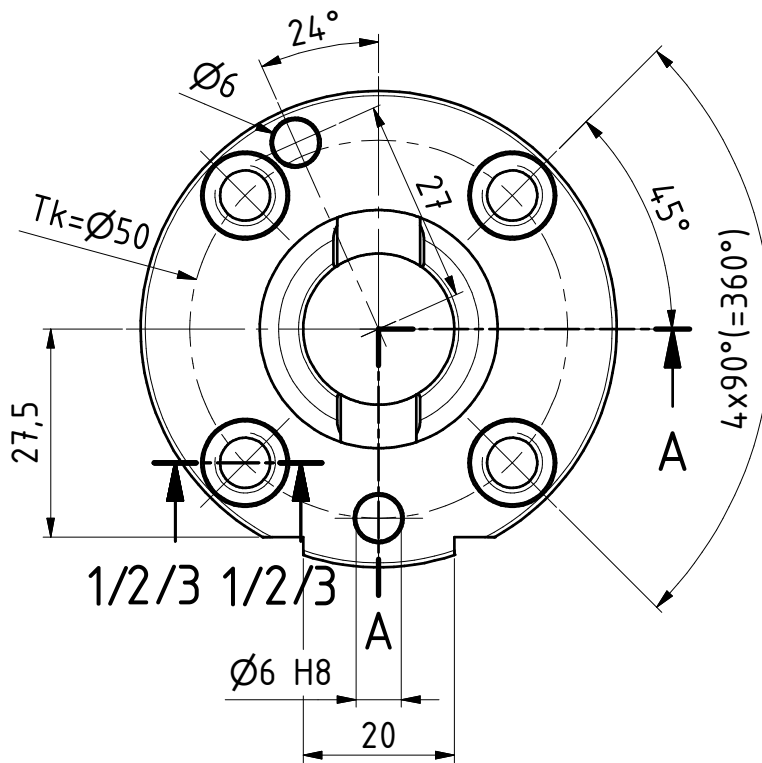
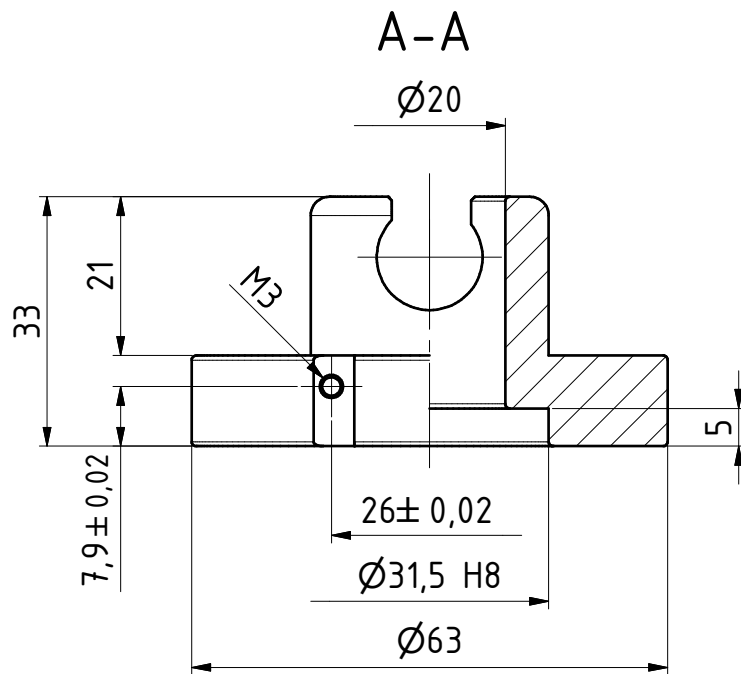
Zeichnungsnummer

G-SHW063-20E



GRIP

GRIP GmbH Handhabungstechnik

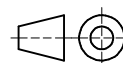


Datum 27.08.2021

Maßstab 1:1

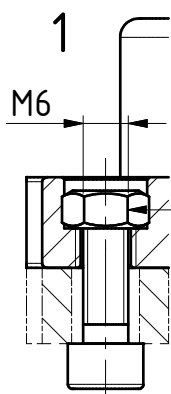
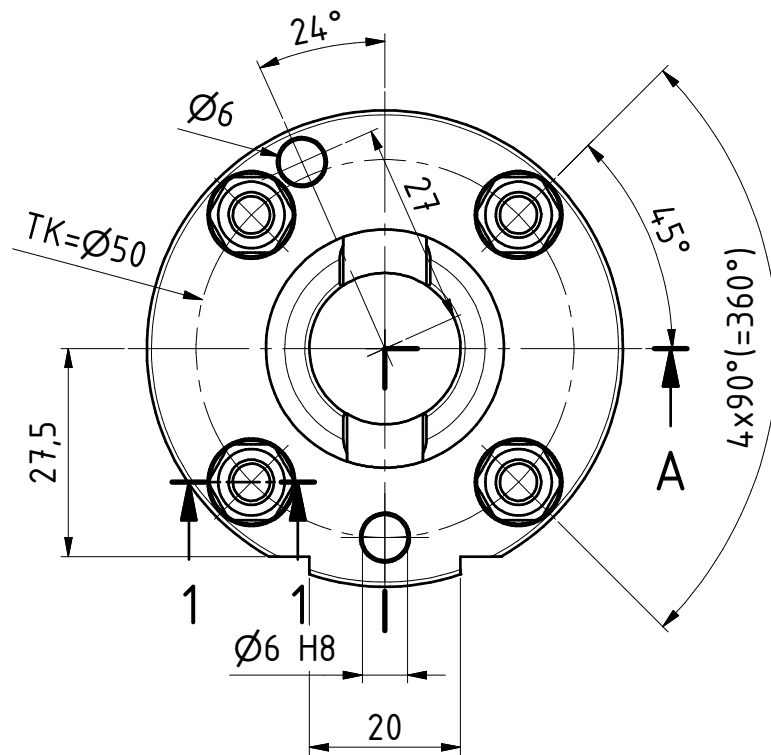
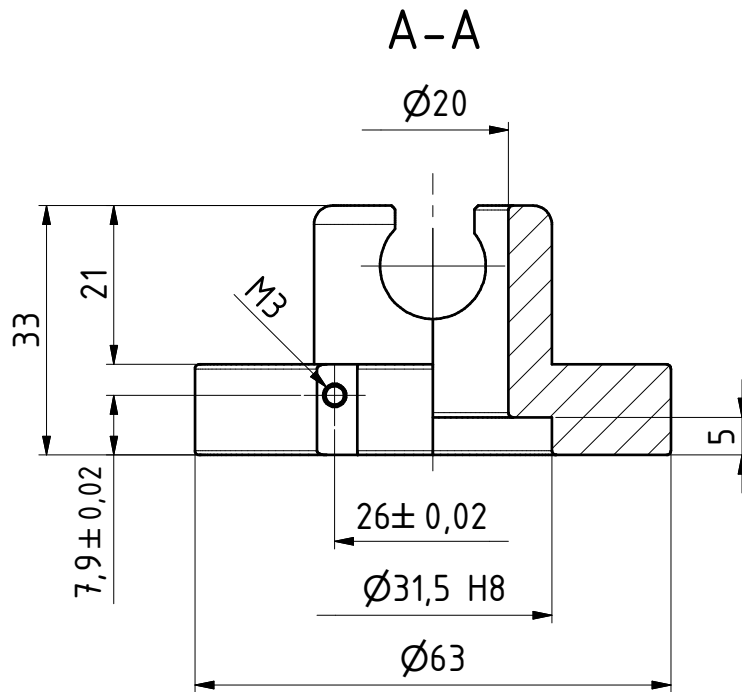
Zeichnungsnummer

G-SHW063-2UE

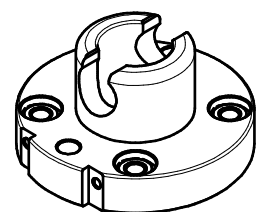


GRIP

GRIP GmbH Handhabungstechnik



4 x Sechskantmutter
ISO 4032-M6-A2 eingepresst

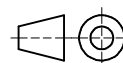


Datum 15.09.2022

Maßstab 1:1

Zeichnungsnummer

G-SHW063-2UE-30MK1



GRIP
GRIP GmbH Handhabungstechnik