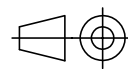


Datum 10.11.2016

Maßstab 1:1

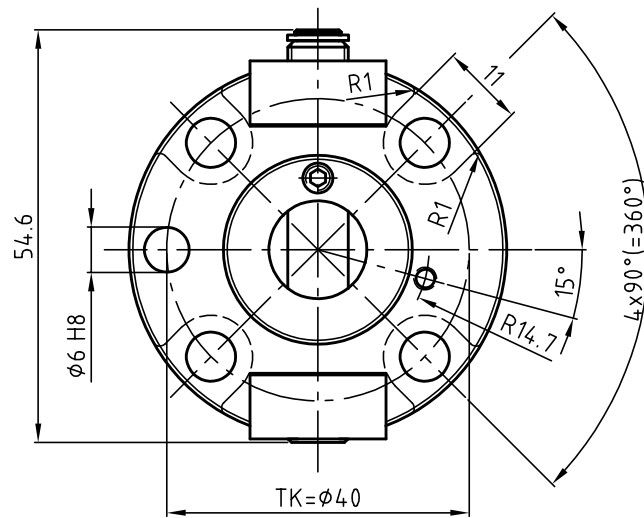
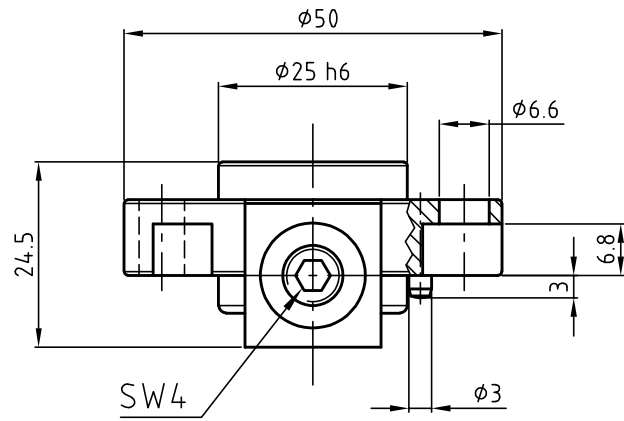
Zeichnungsnummer

G-SWA050-2Z



GRIP

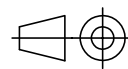
GRIP GmbH Handhabungstechnik



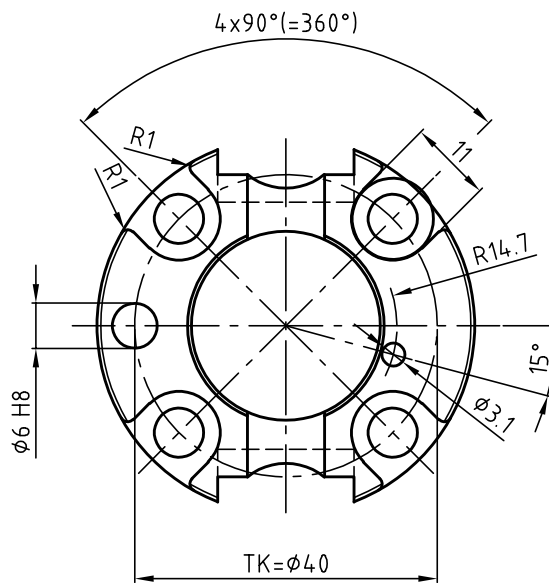
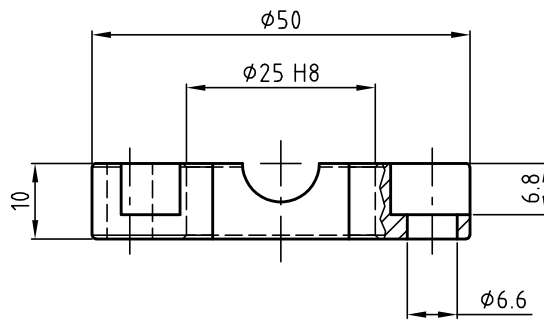
Grundmaterial	Bestellnummer Oberteil
Al. eloxiert	G-SWA050-20
Stahl	G-SWA050-20-S
St. nitriert	G-SWA050-20-N
VA	G-SWA050-20-V

Datum 10.11.2016 Maßstab 1:1

Zeichnungsnummer
G-SWA050-20



GRIP
GRIP GmbH Handhabungstechnik



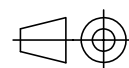
Grundmaterial	Bestellnummer Unterteil
Al. eloxiert	G-SWA050-2U
Stahl	G-SWA050-2U-S
St. nitriert	G-SWA050-2U-N
VA	G-SWA050-2U-V

Datum 10.11.2016

Maßstab 1:1

Zeichnungsnummer

G-SWA050-2U



GRIP

GRIP GmbH Handhabungstechnik