

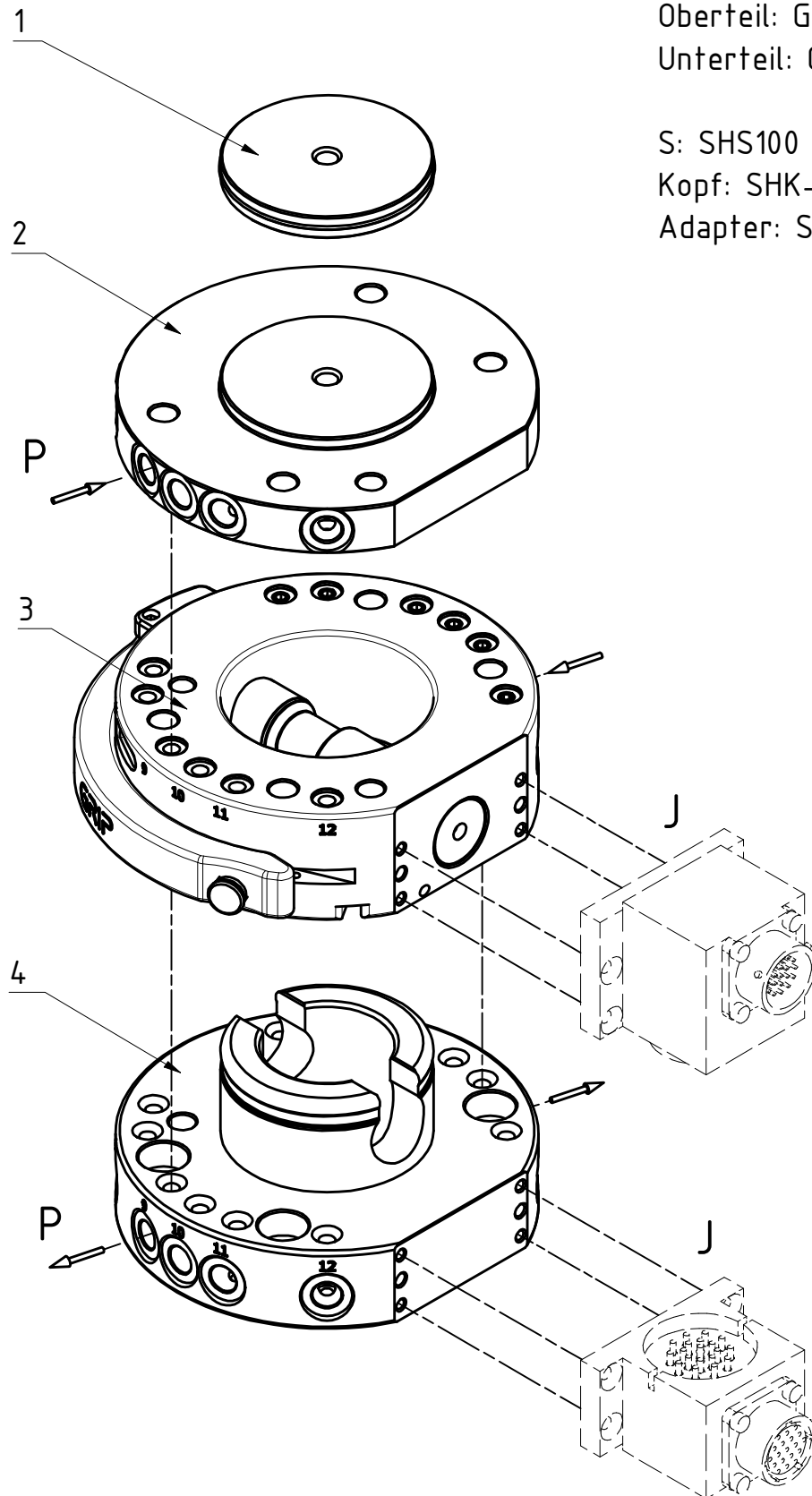
GRIP: G-SHS125
 Oberteil: G-SHS125-O-K100
 Unterteil: G-SHS125-U-A100

S: SHS100
 Kopf: SHK-100-000-000
 Adapter: SHA-100-000-000

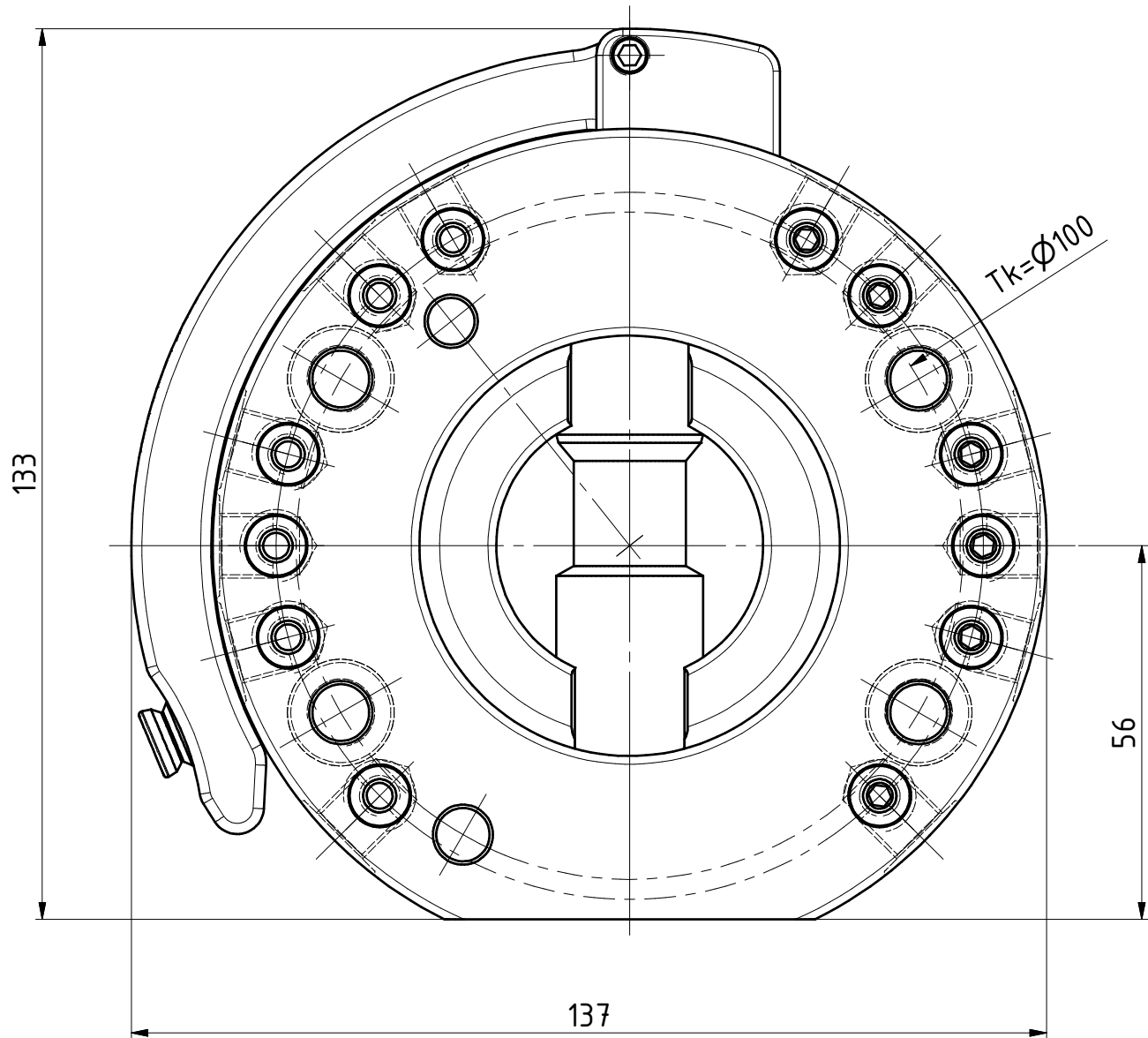
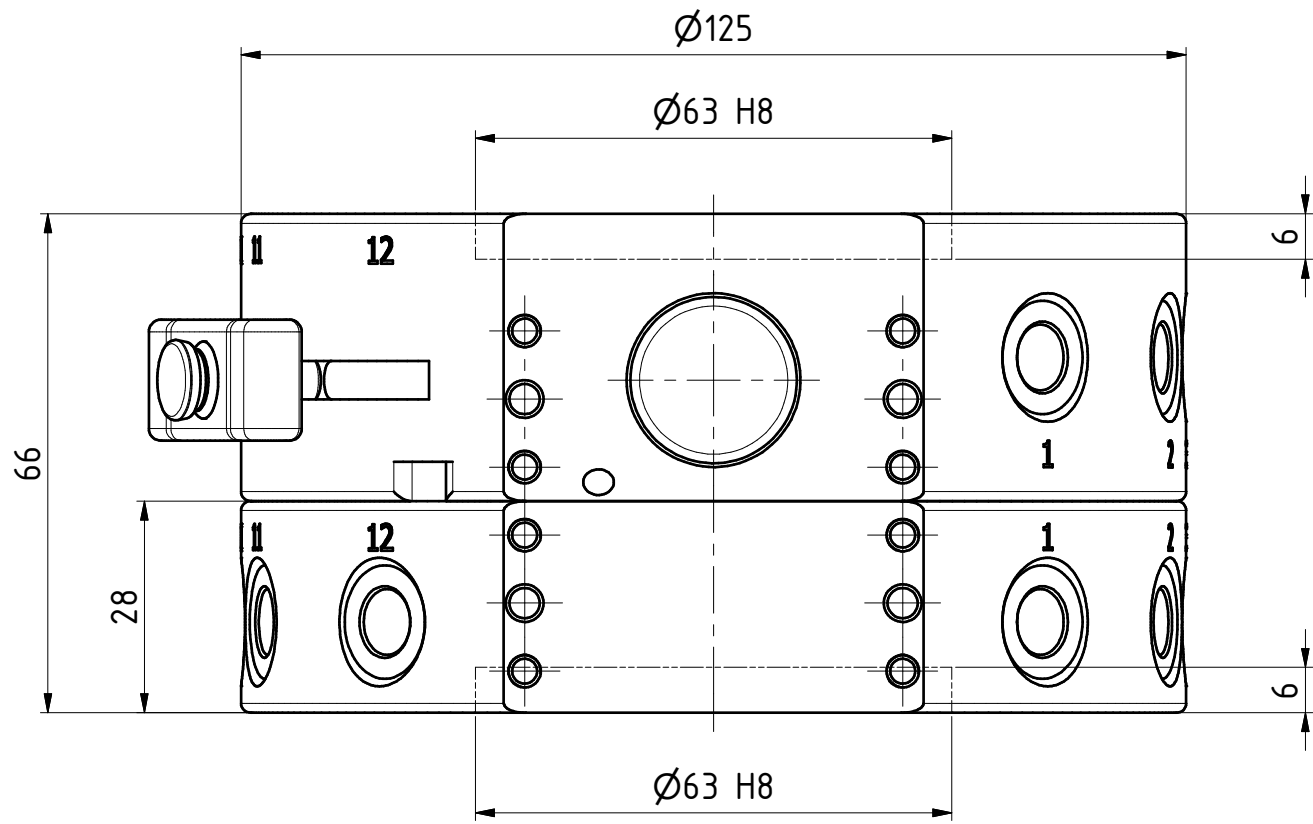
Pos.	GRIP Art.-Nr.	Beschreibung
1	G-ZS125-1	Zentrierscheibe Al, eloxiert
2	G-ZS125-S6P	Pneumatikflansch inkl. G-ZS125-1
3	G-SHS125-O-K100	Oberteil, Kopf, TK=100
4	ZG-AP-SEK100-SHS125	Adapterplatte, für SEK100
5	G-SHS125-U-A100	Unterteil, Adapter, TK=100
6	G-SEK100-O-1E12-300-M12	SEK100 Oberteil
7	G-SEK100-U-1E12-300-M12	SEK100 Unterteil

GRIP: G-SHS125
 Oberteil: G-SHS125-O-K100
 Unterteil: G-SHS125-U-A100

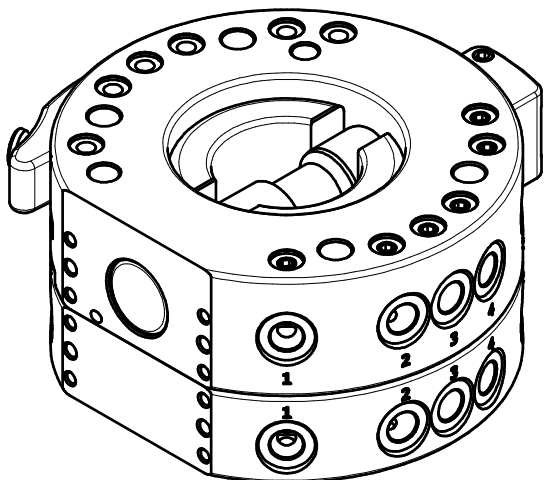
S: SHS100
 Kopf: SHK-100-000-000
 Adapter: SHA-100-000-000



Pos.	GRIP Art.-Nr.	Beschreibung	S Art.-Nr.	S ID
1	G-ZS125-1	Zentrierscheibe Al, eloxiert	A-HWK-100-BOSS	0302802
2	G-ZS125-S6P	Pneumatikflansch inkl. G-ZS125-1	A-SHK-100-P-RADIAL	1391567
3	G-SHS125-O-K100	Oberteil, Kopf, TK=100	SHK-100-000-000	0310440
4	G-SHS125-U-A100	Unterteil, Adapter, TK=100	SHA-100-000-000	0310441

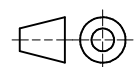


(1 : 2)



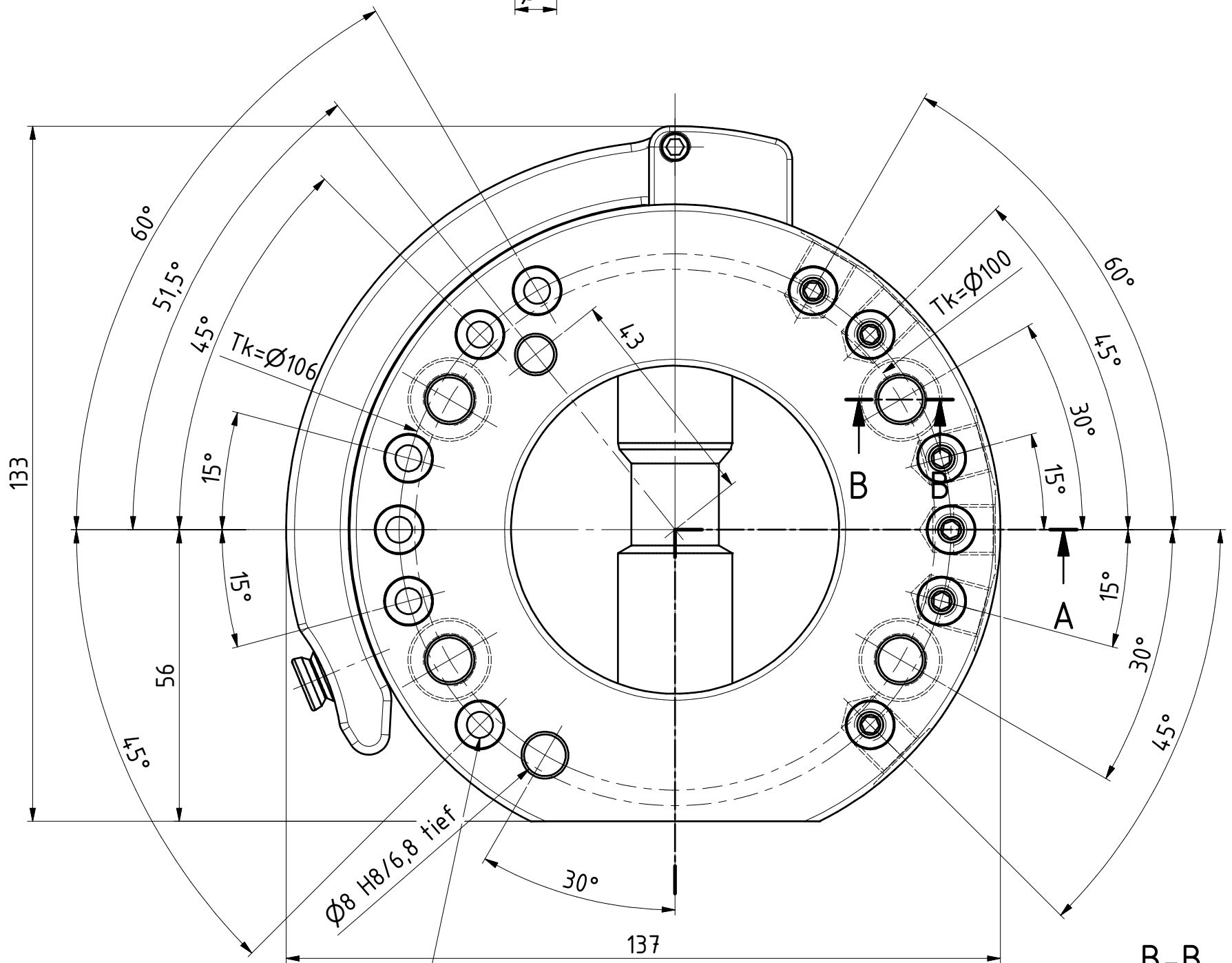
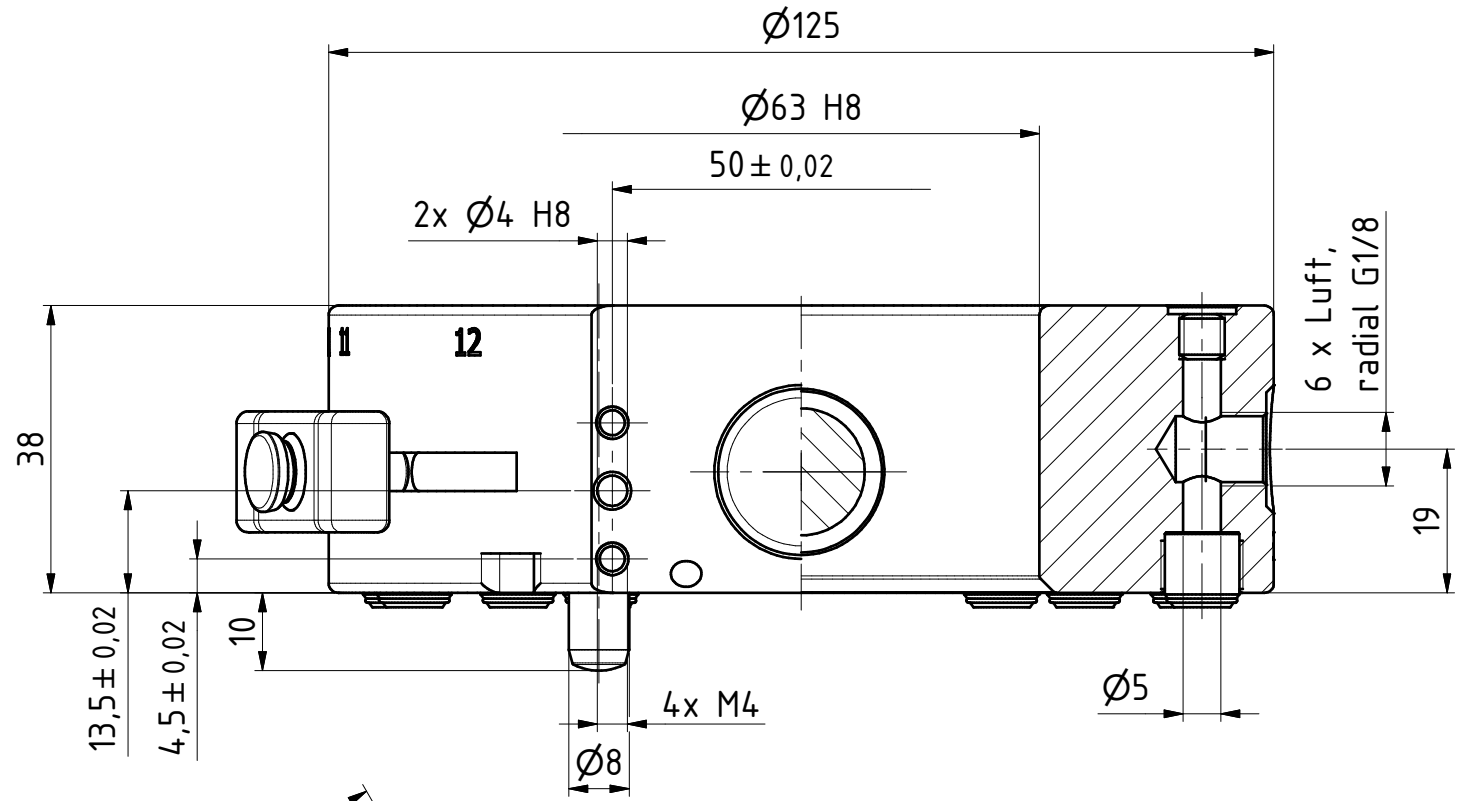
Datum 17.04.2024 Maßstab 1:1

Zeichnungsnummer
G-SHS125-2ZEP



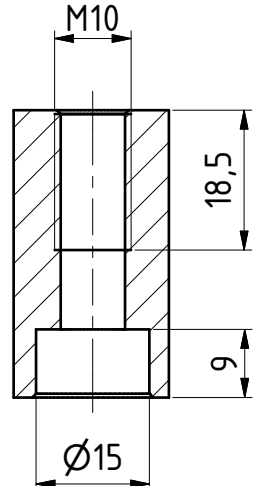
GRIP
GRIP GmbH Handhabungstechnik

A-A

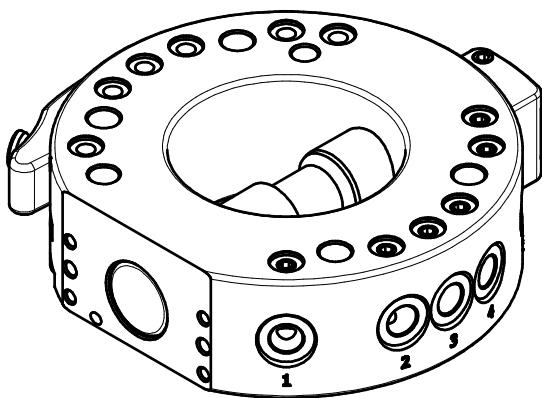


6 x Luft,
axial $\varnothing 5$

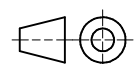
B-B



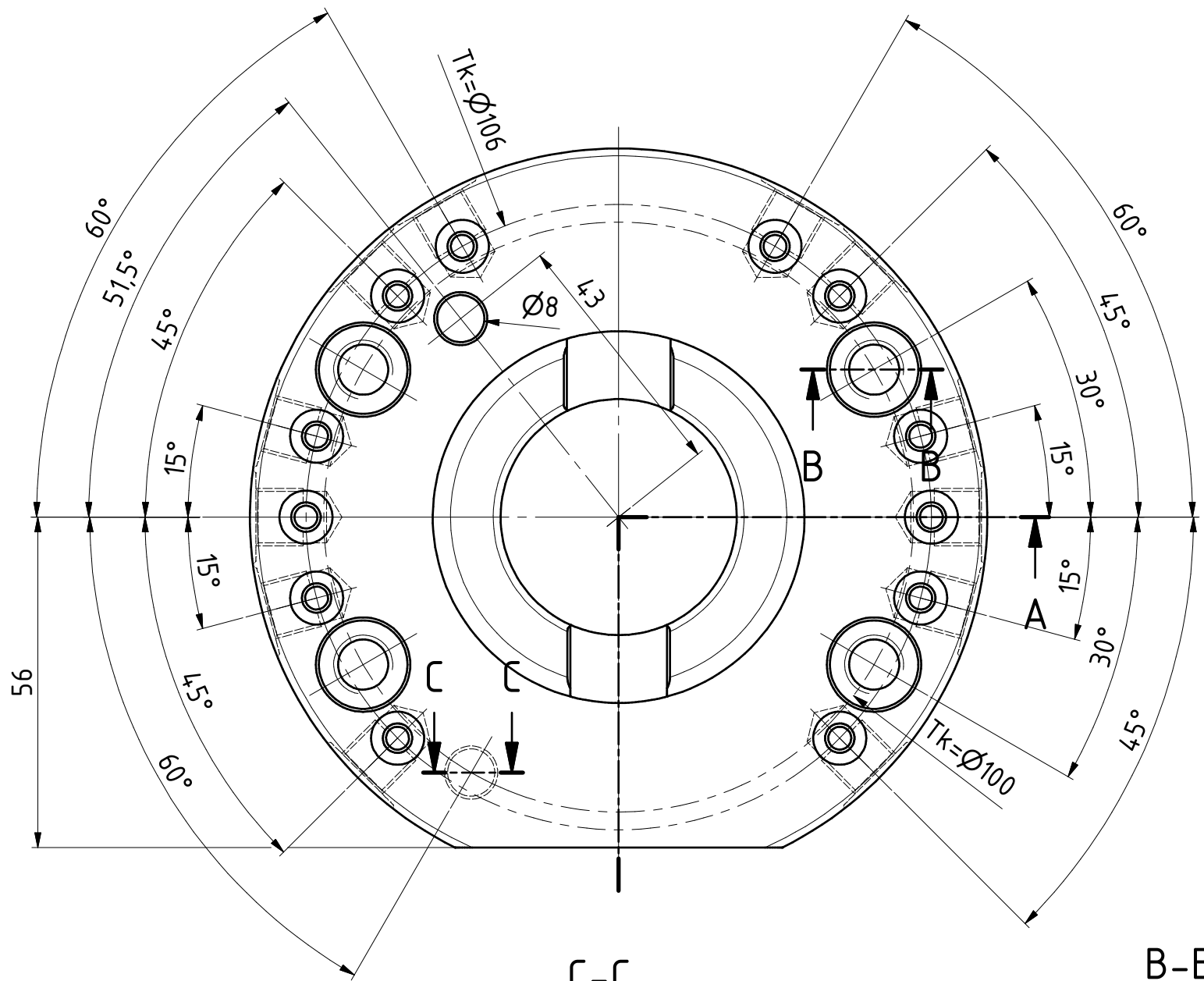
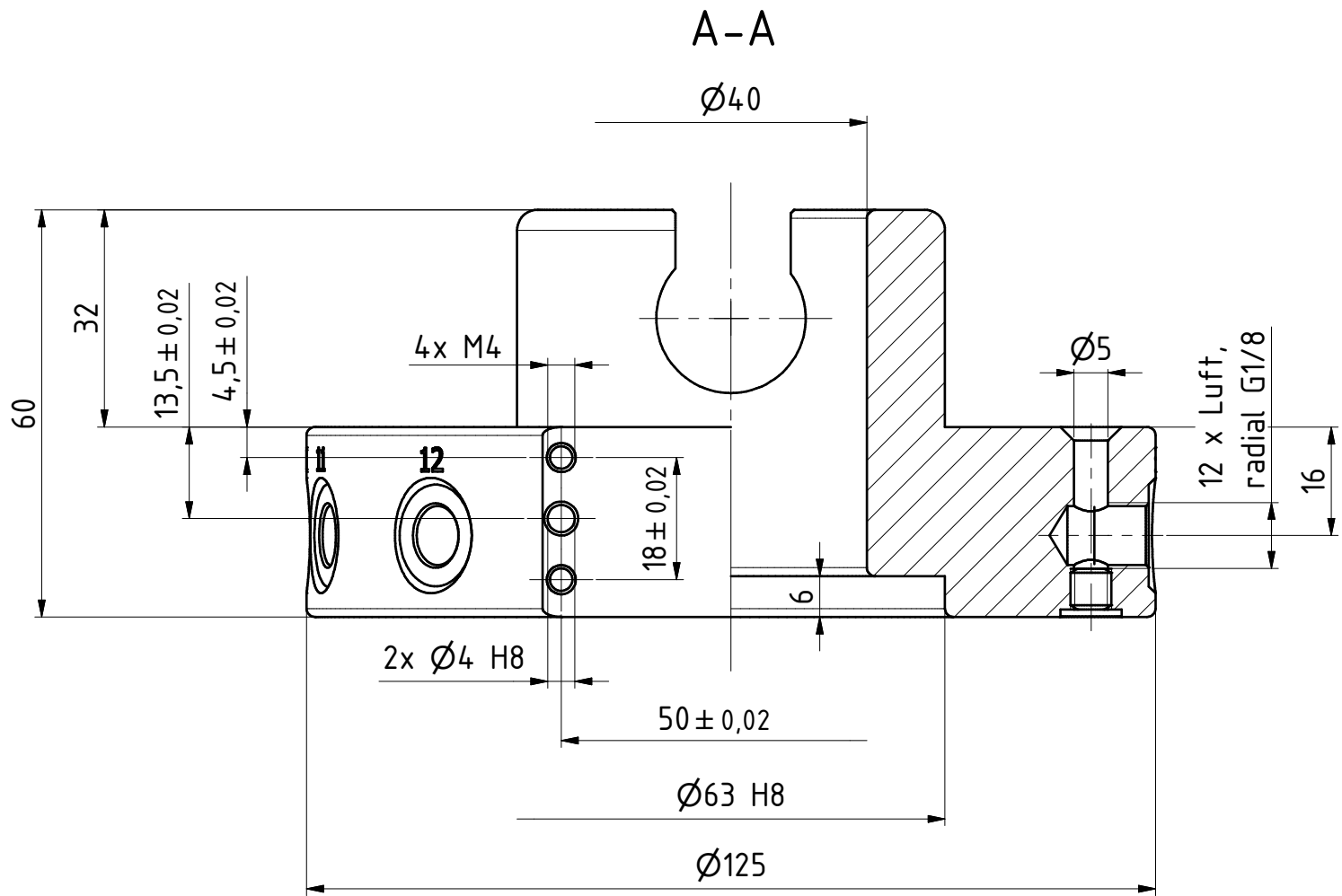
(1 : 2)



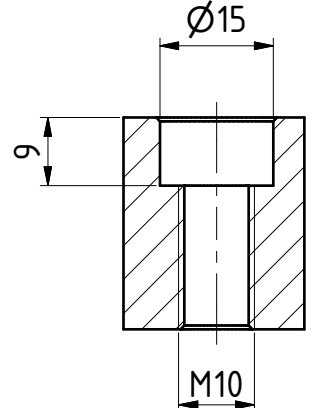
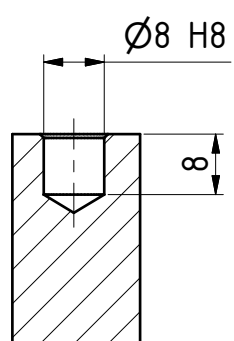
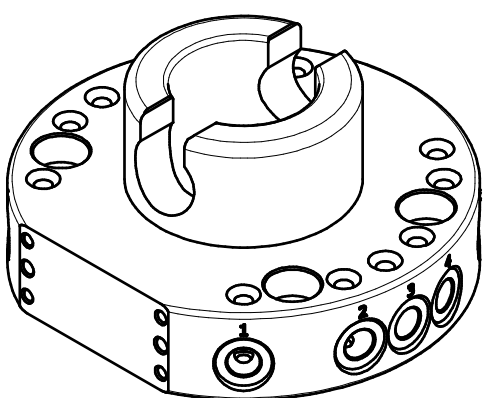
Datum	17.04.2024	Maßstab	1:1
Zeichnungsnummer	G-SHS125-0-K100		



GRIP
GRIP GmbH Handhabungstechnik

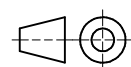


(1 : 2)



Datum 17.04.2024 Maßstab 1:1

Zeichnungsnummer
 G-SHS125-U-A100



GRIP
 GRIP GmbH Handhabungstechnik